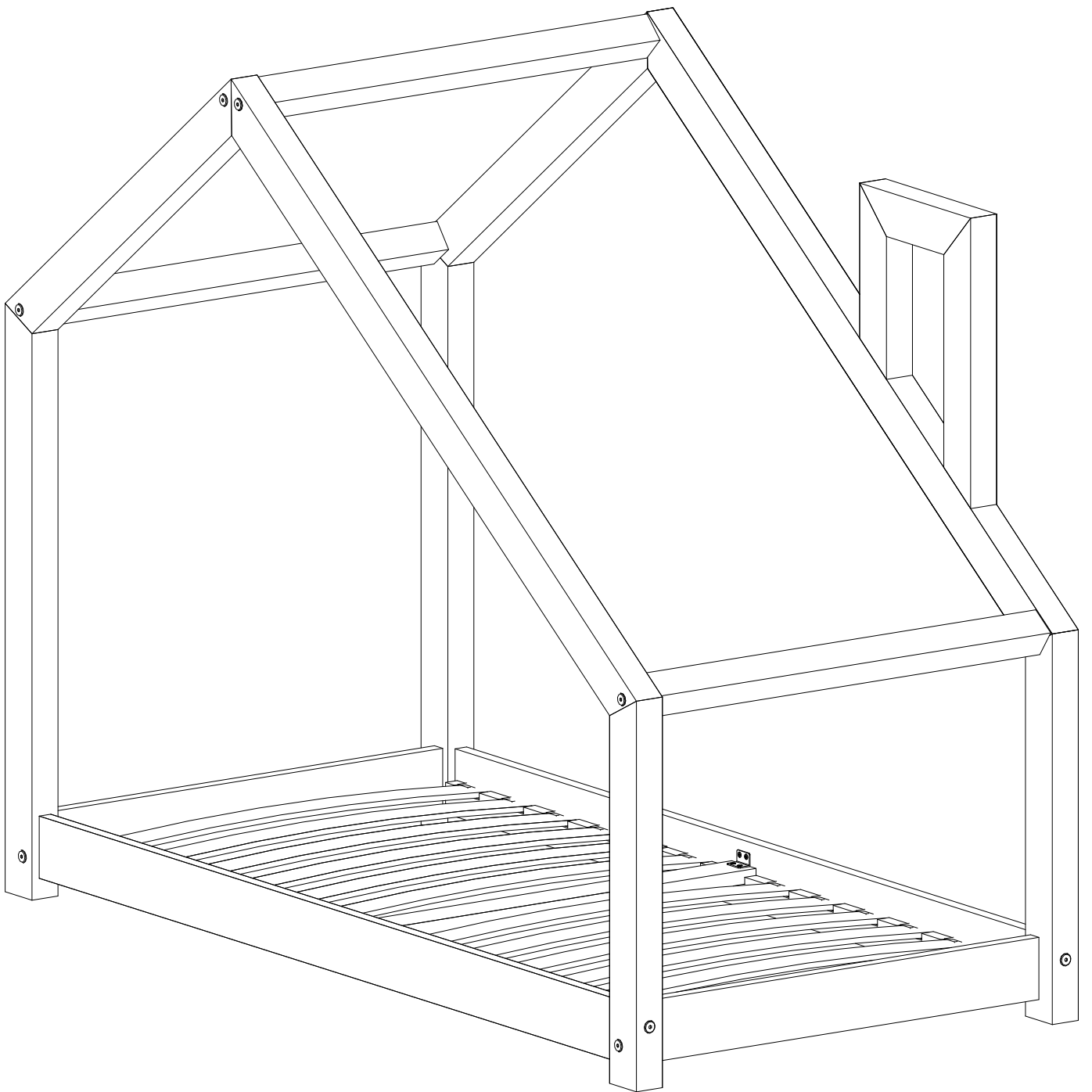
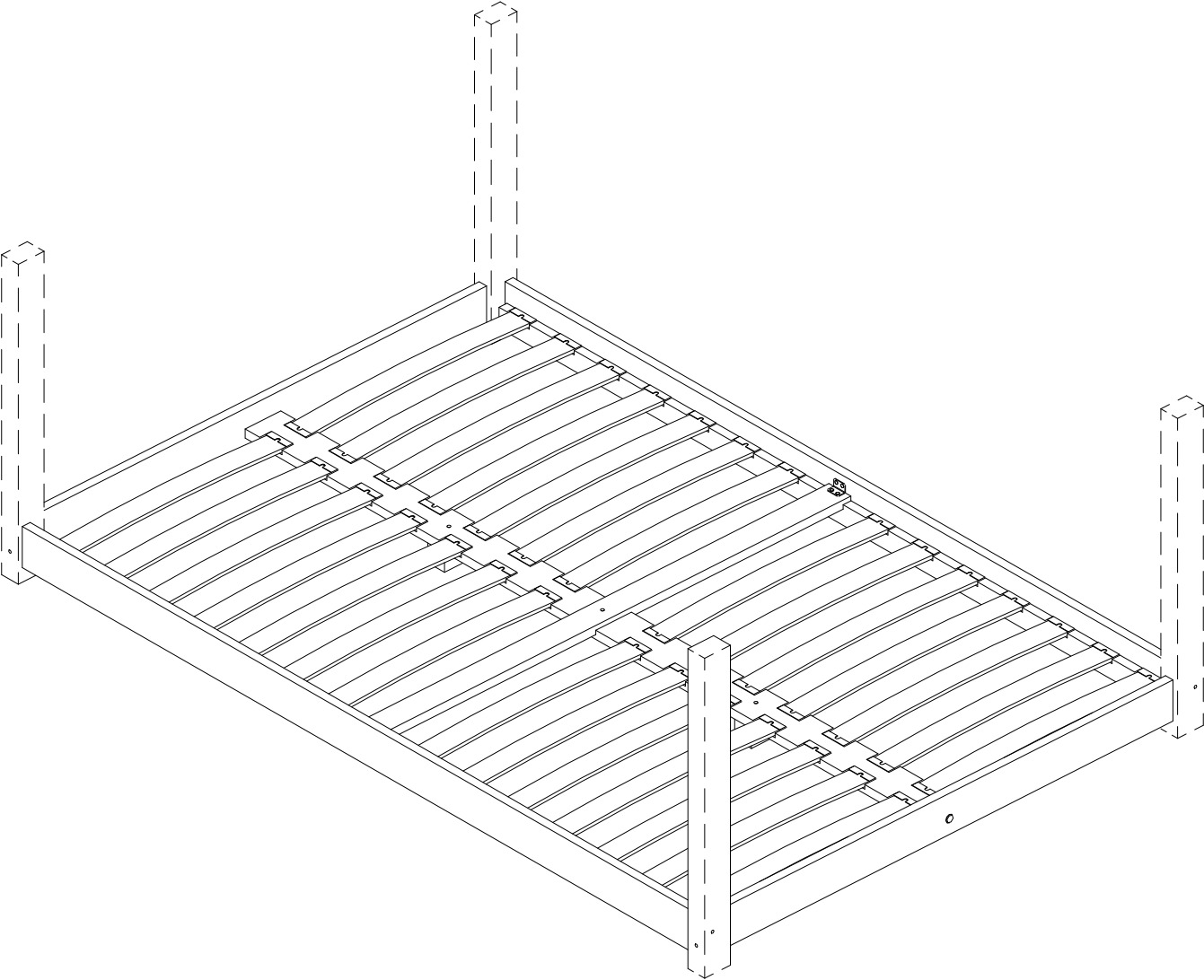
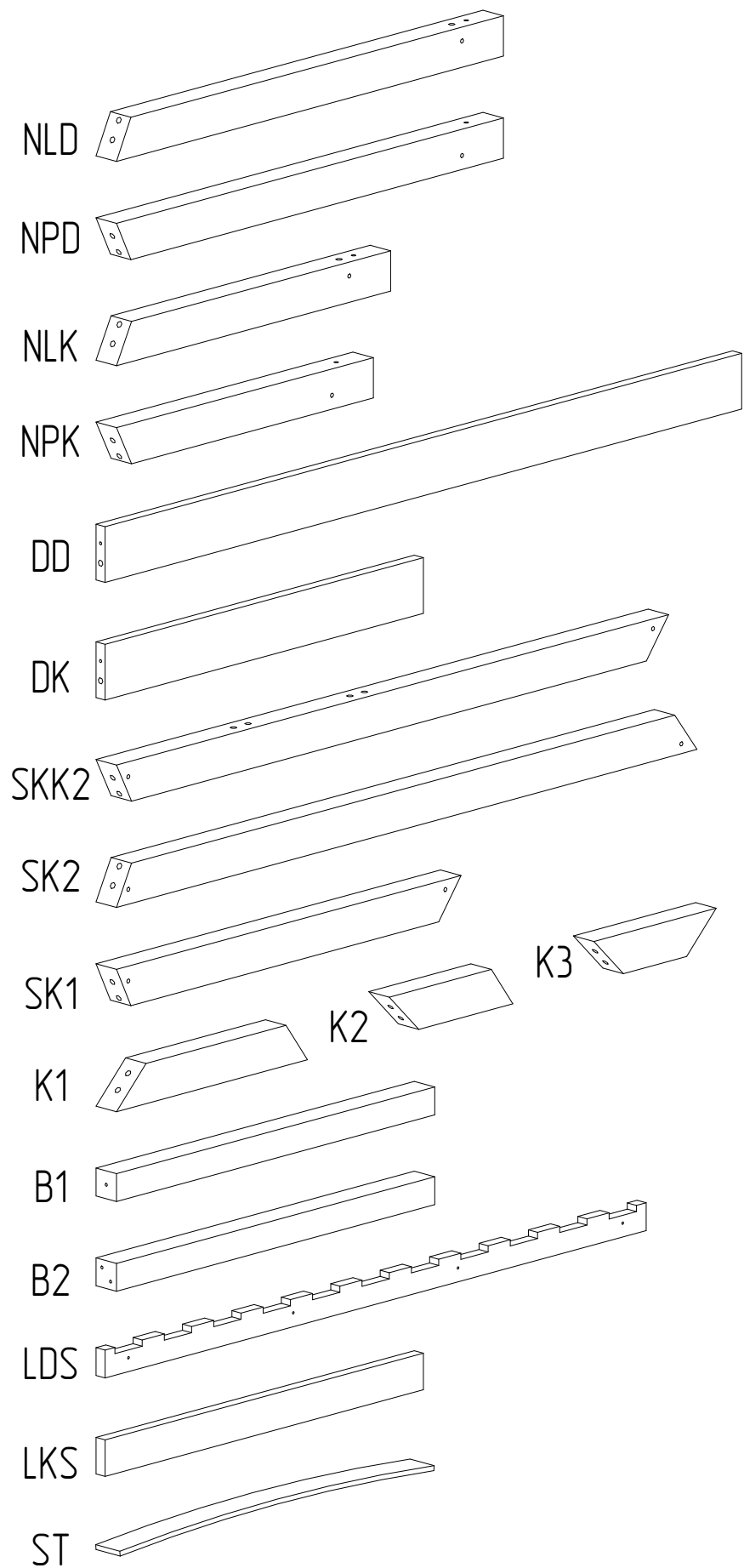


DMS



MANUAL OF BED OVER 100 cm WIDE CAN BE
FOUND ON PAGE 16

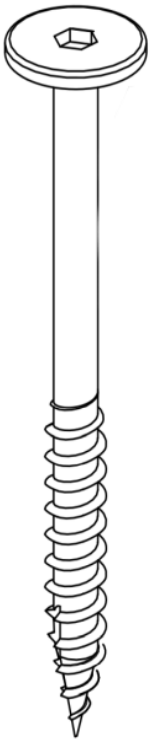




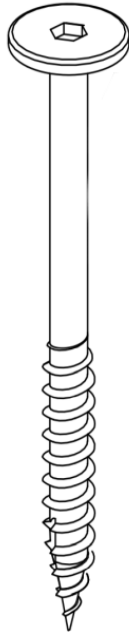
ELEMENT / PART	ILOŚĆ / QUANTITY
NLD	1
NPD	1
NLK	1
NPK	1
DD	2
DK	2
SKK2	1
SK2	1
SK1	2
K1	1
K2	1
K3	1
B1	2
B2	1
LDS	2
LKS	1

ST	
DŁUGOŚĆ / LENGTH (cm)	ILOŚĆ / QUANTITY
140	12
160	14
180	14
190	16
200	16

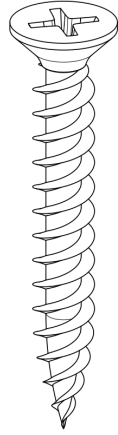
S110



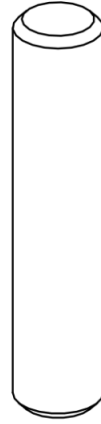
S80



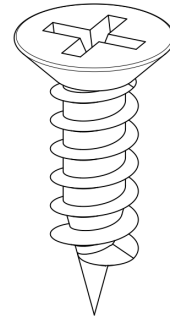
W30



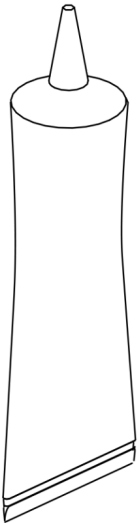
K10



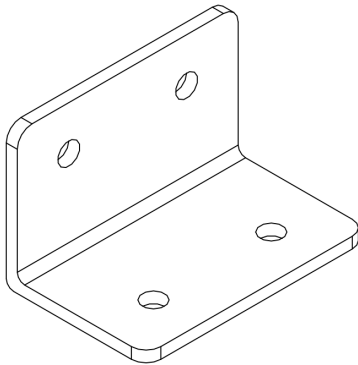
W16



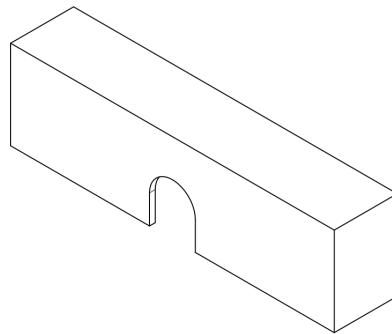
G



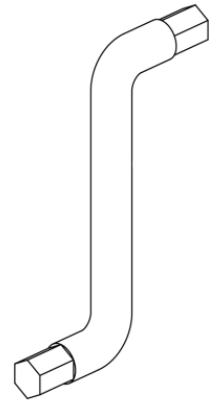
KT



P

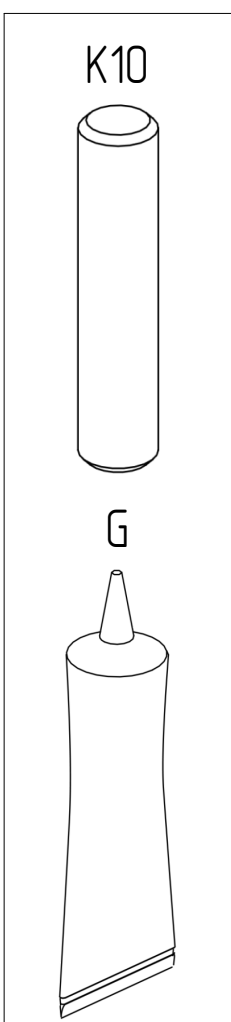
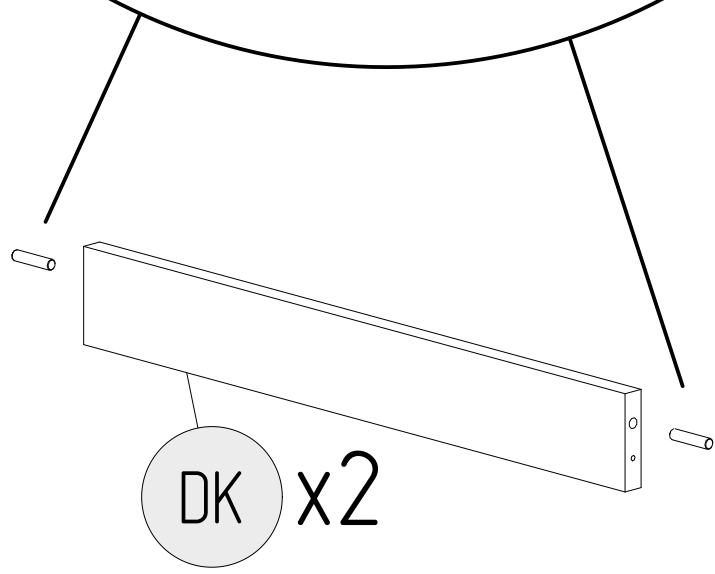
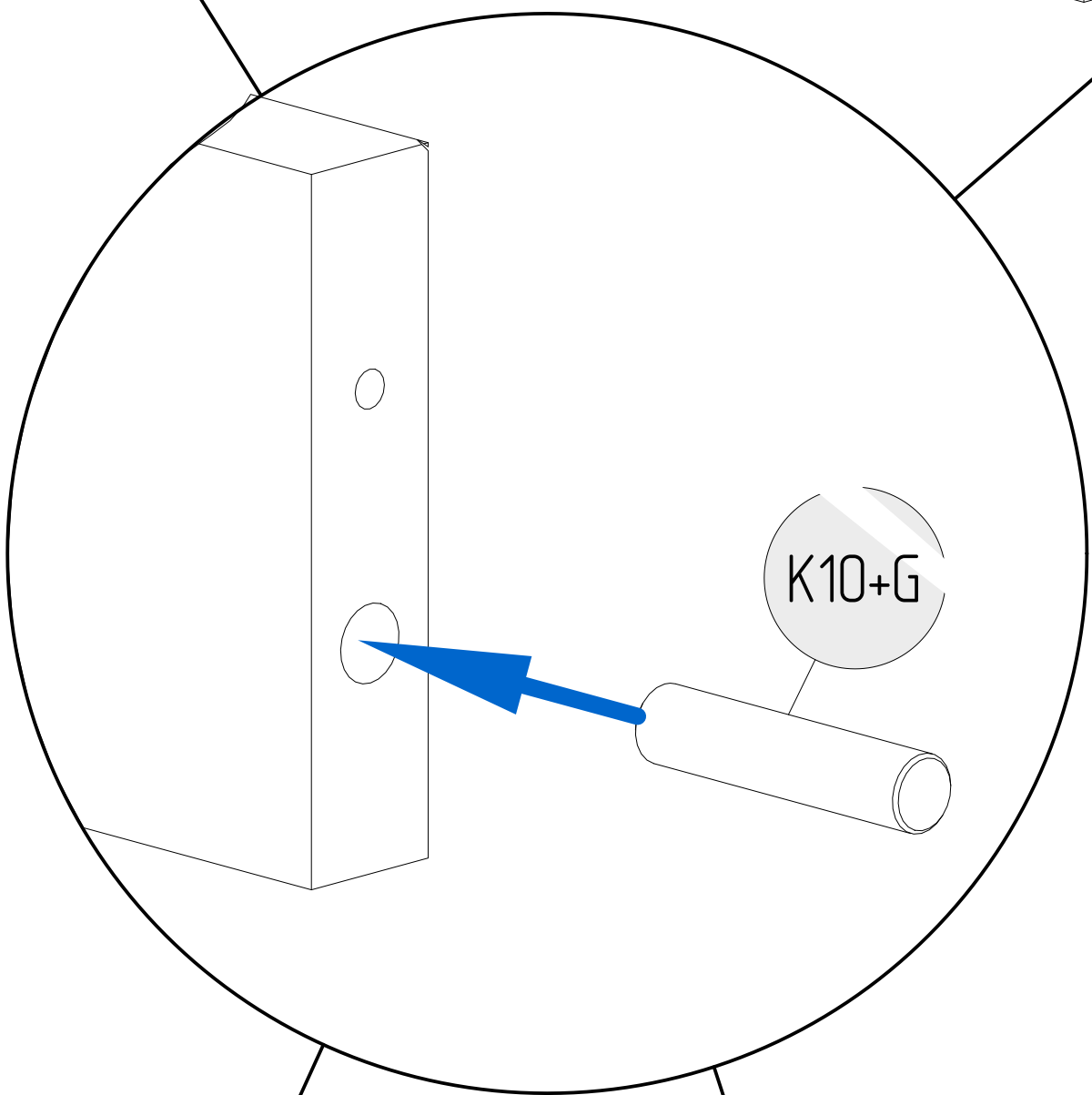
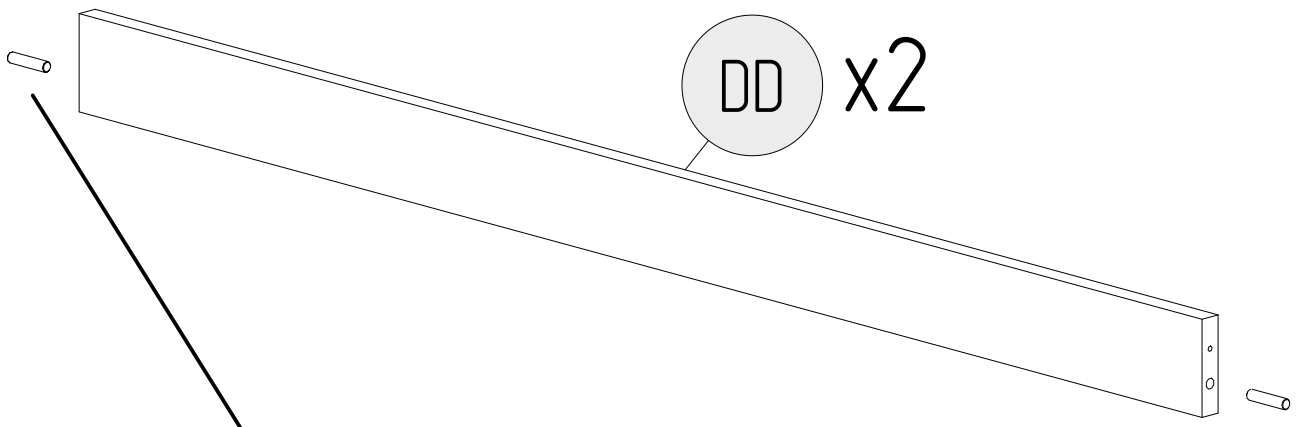


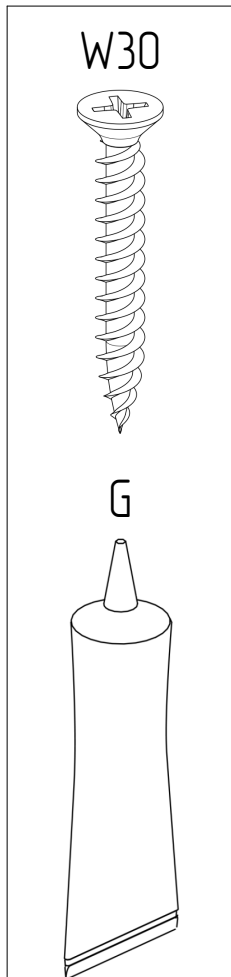
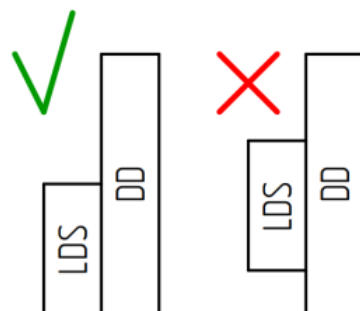
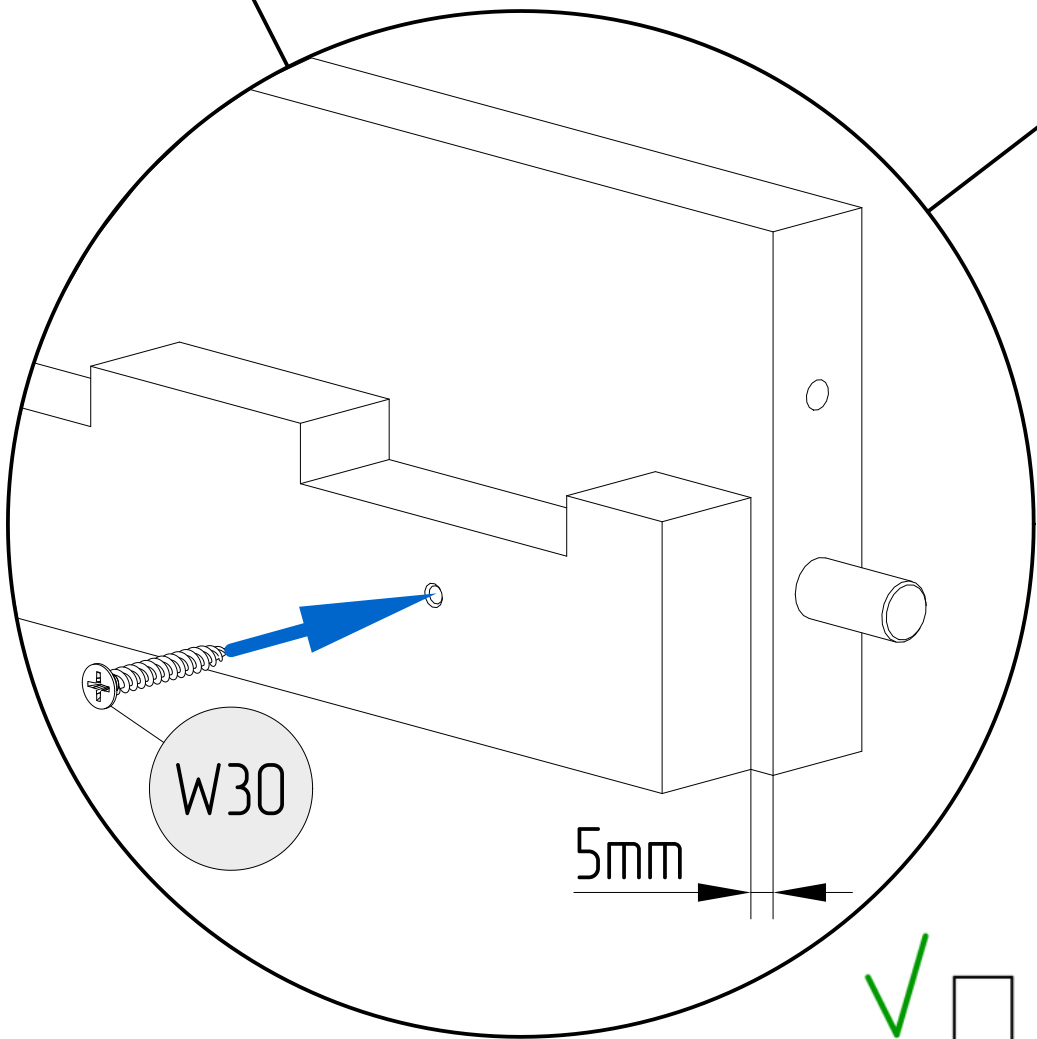
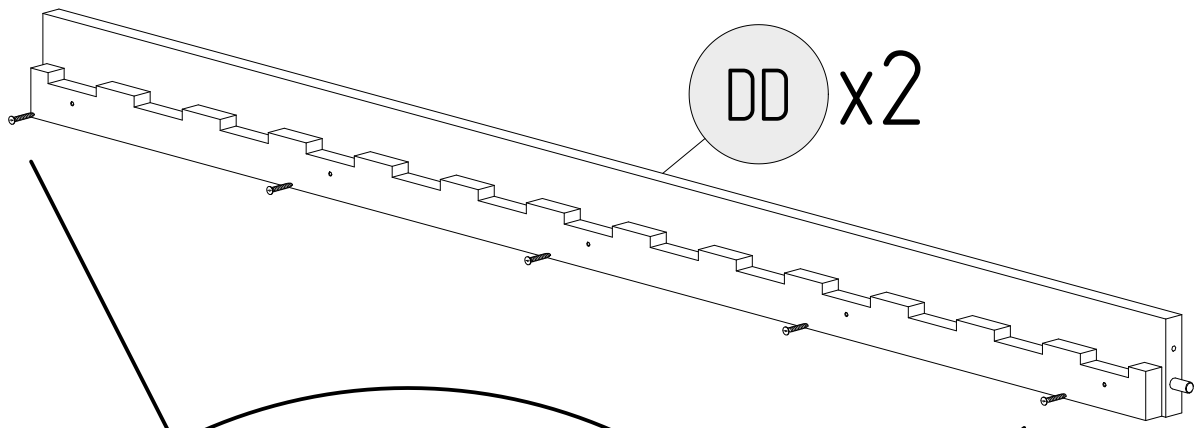
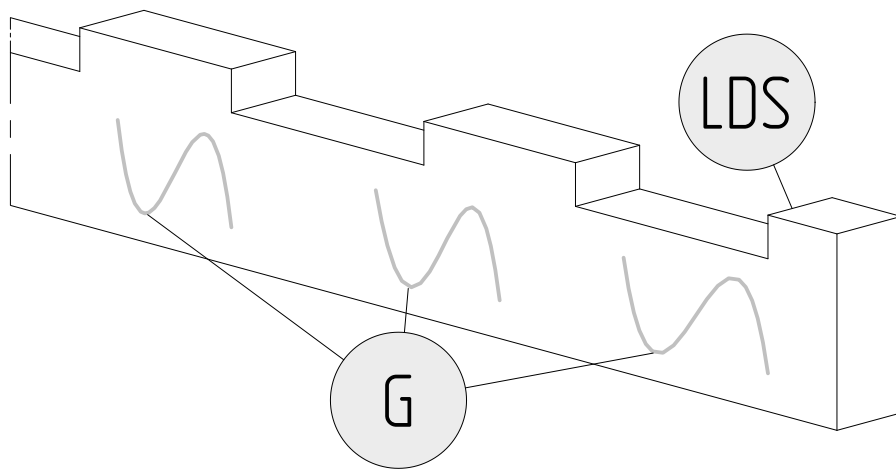
INBUS

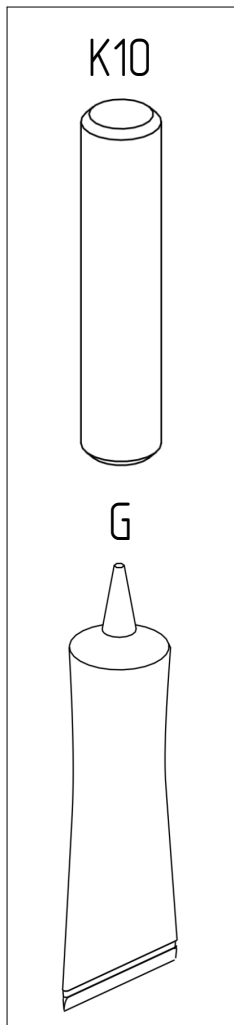
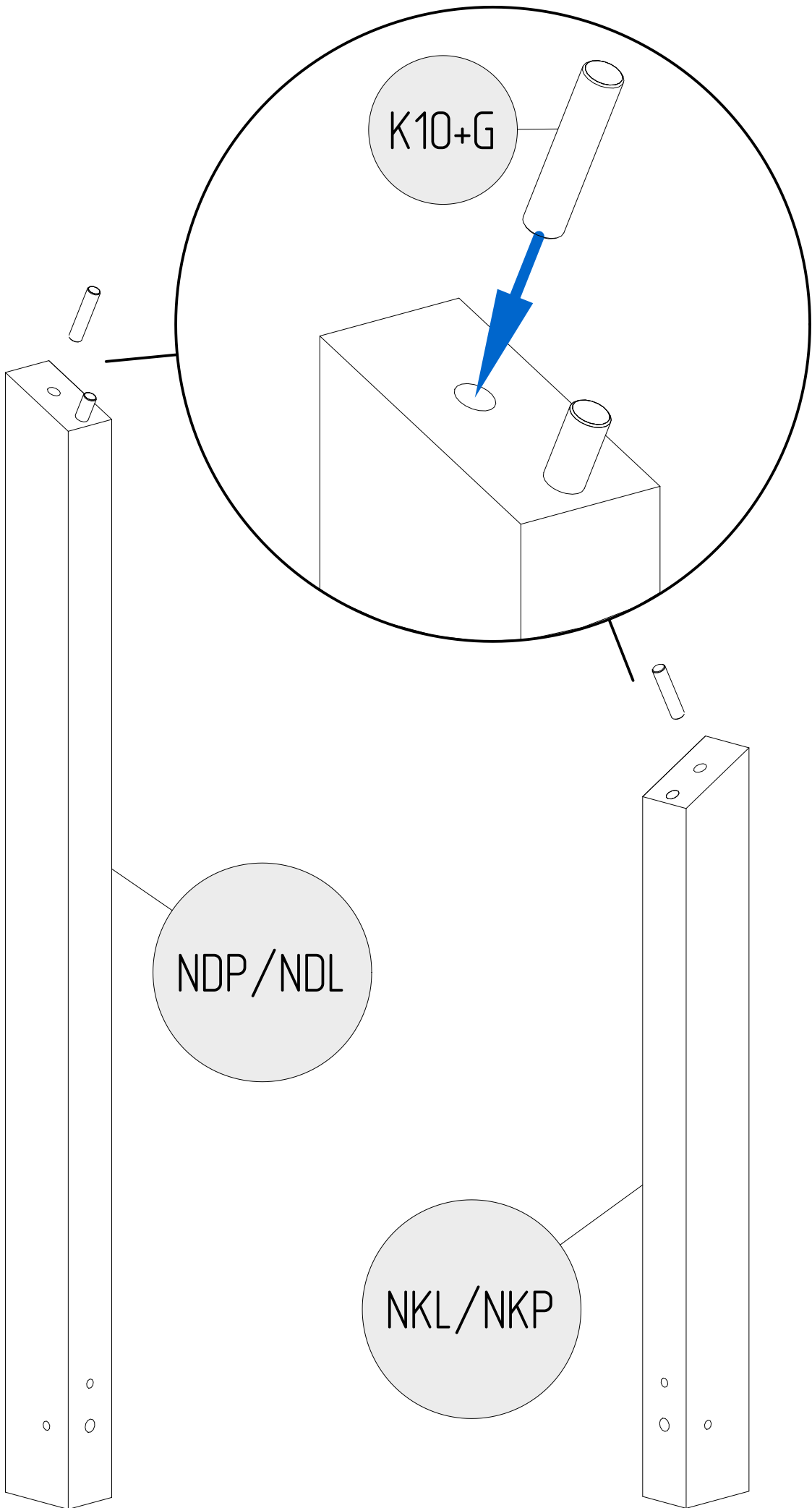


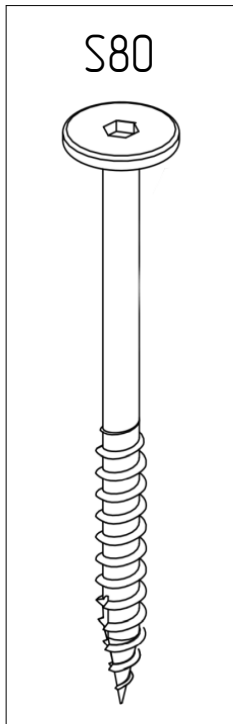
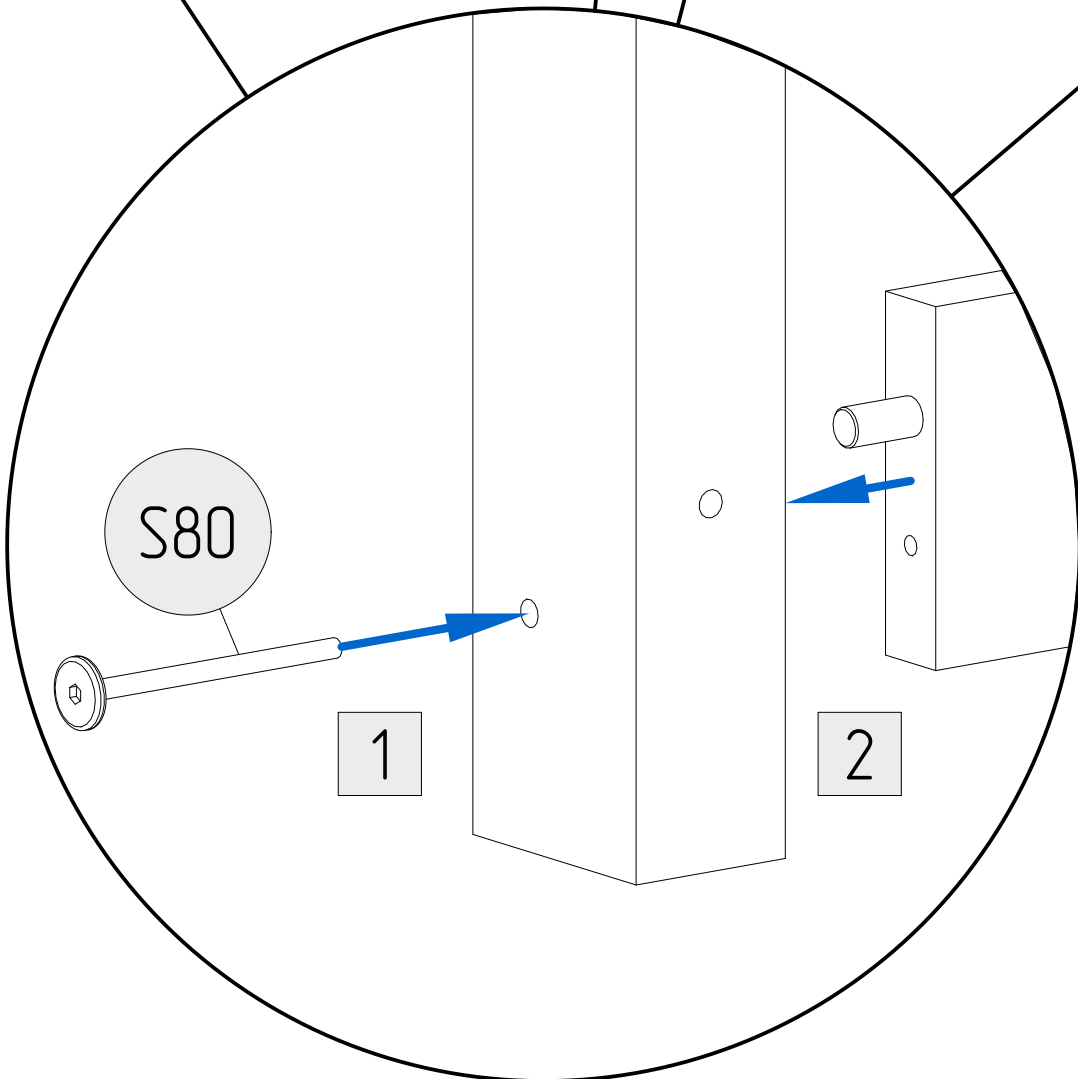
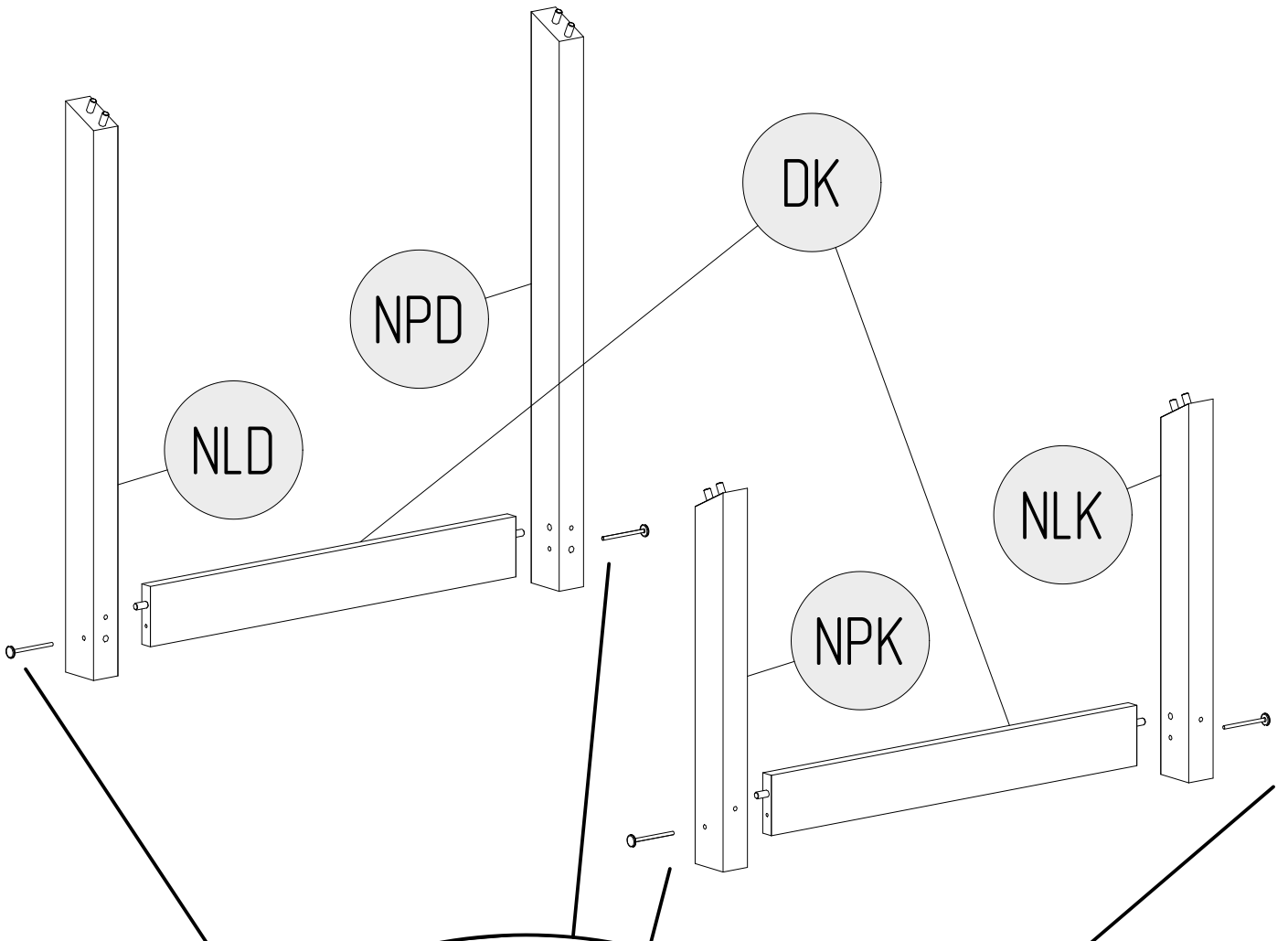
P	
DŁUGOŚĆ/LENGTH [cm]	ILOŚĆ/QUANTITY
140	24
160	28
180	28
190	32
200	32

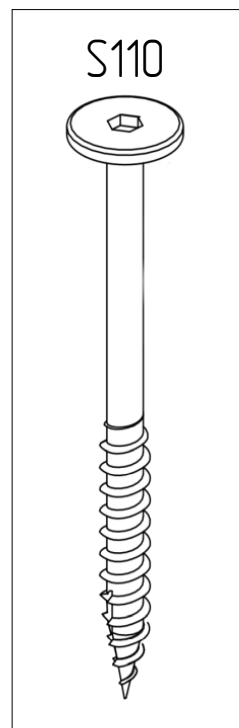
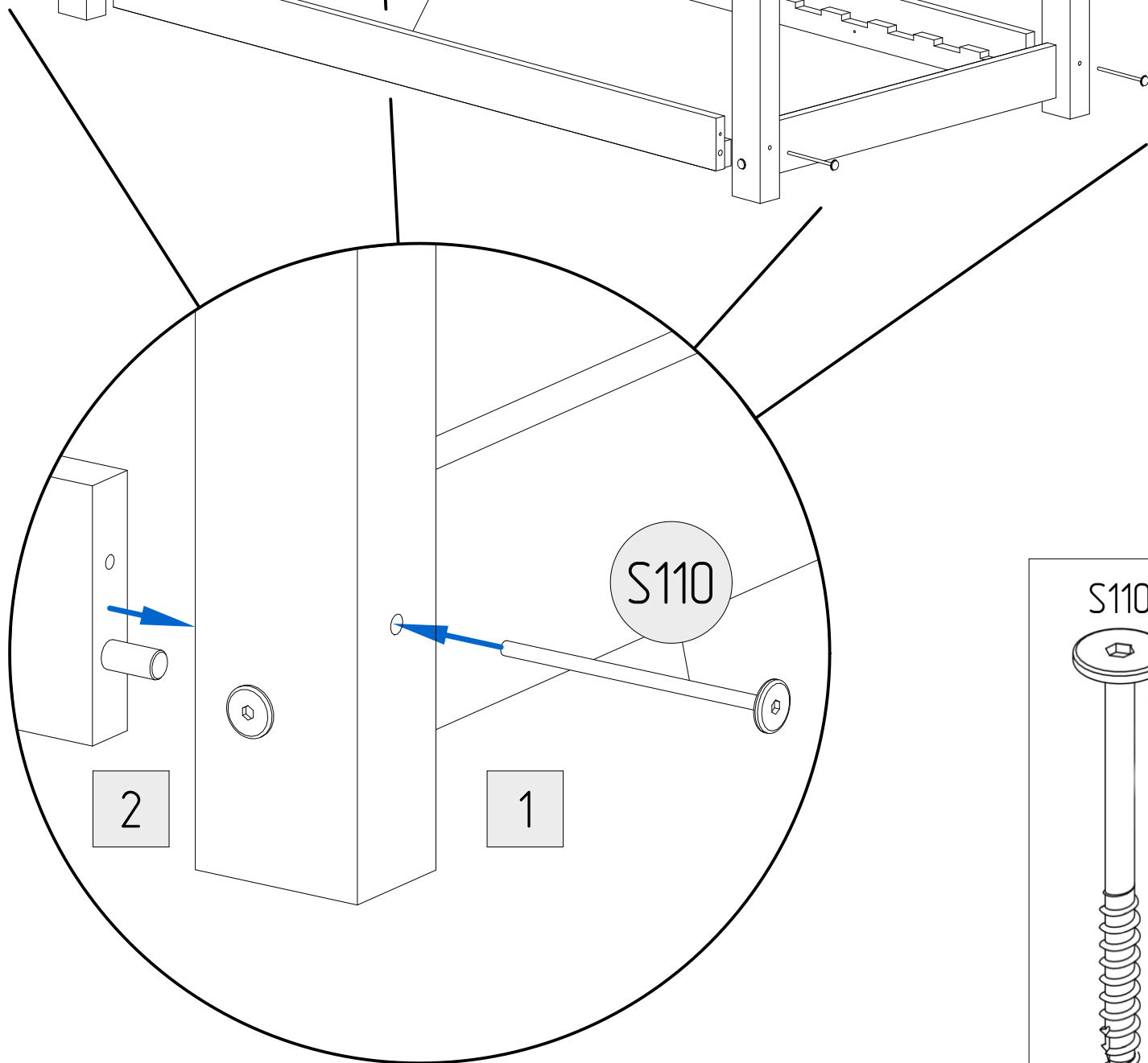
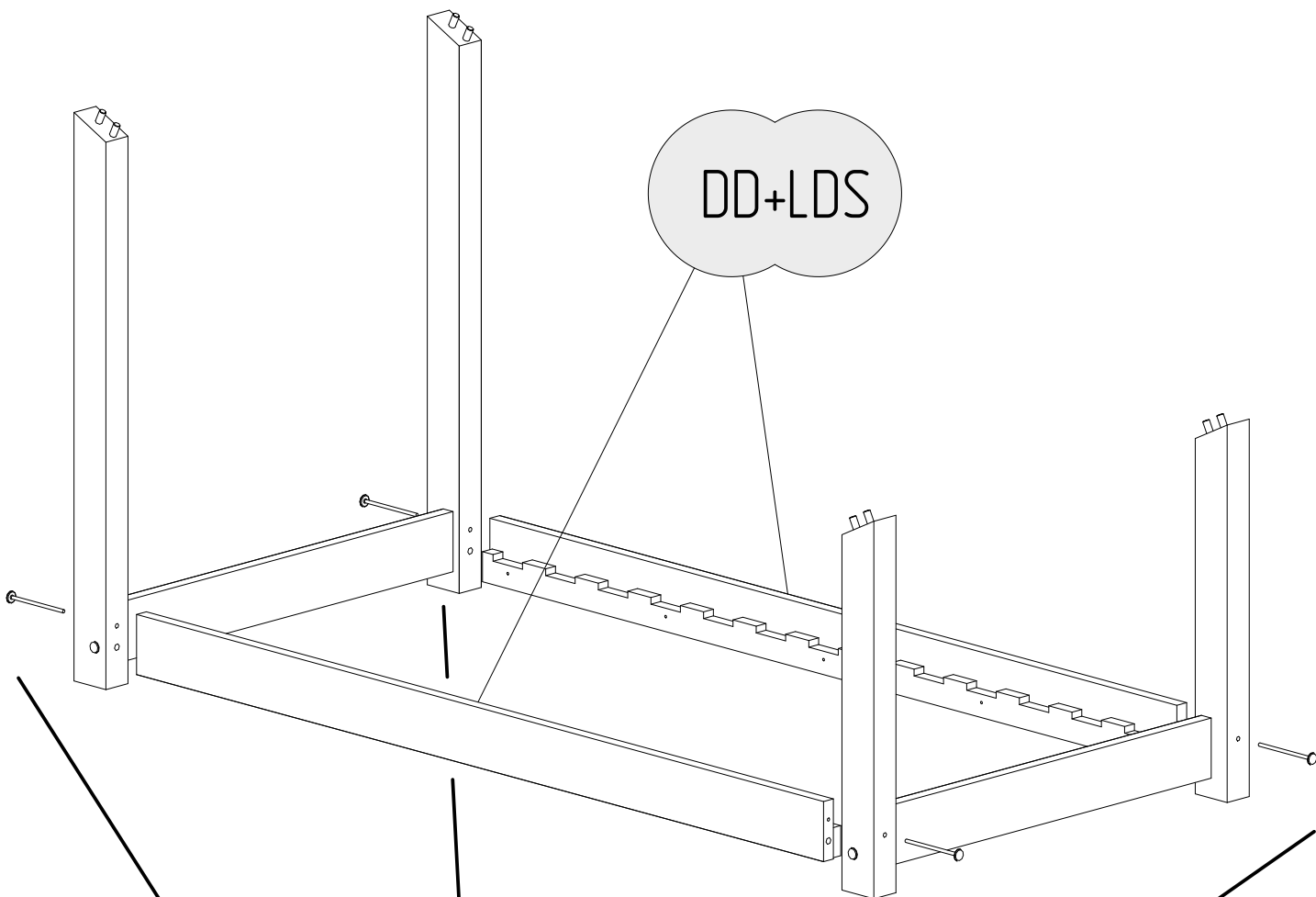
CZĘŚĆ/PART	S110	S80	W30	K10	W16	G	KT	INBUS
ILOŚĆ/QUANTITY	4	12	12	28	8	4	2	2

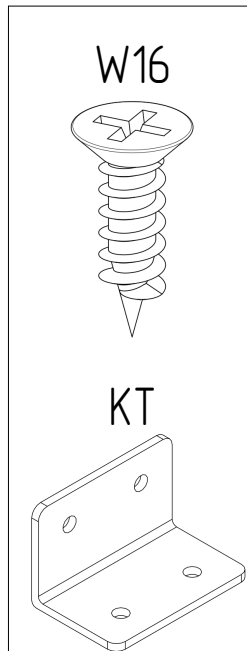
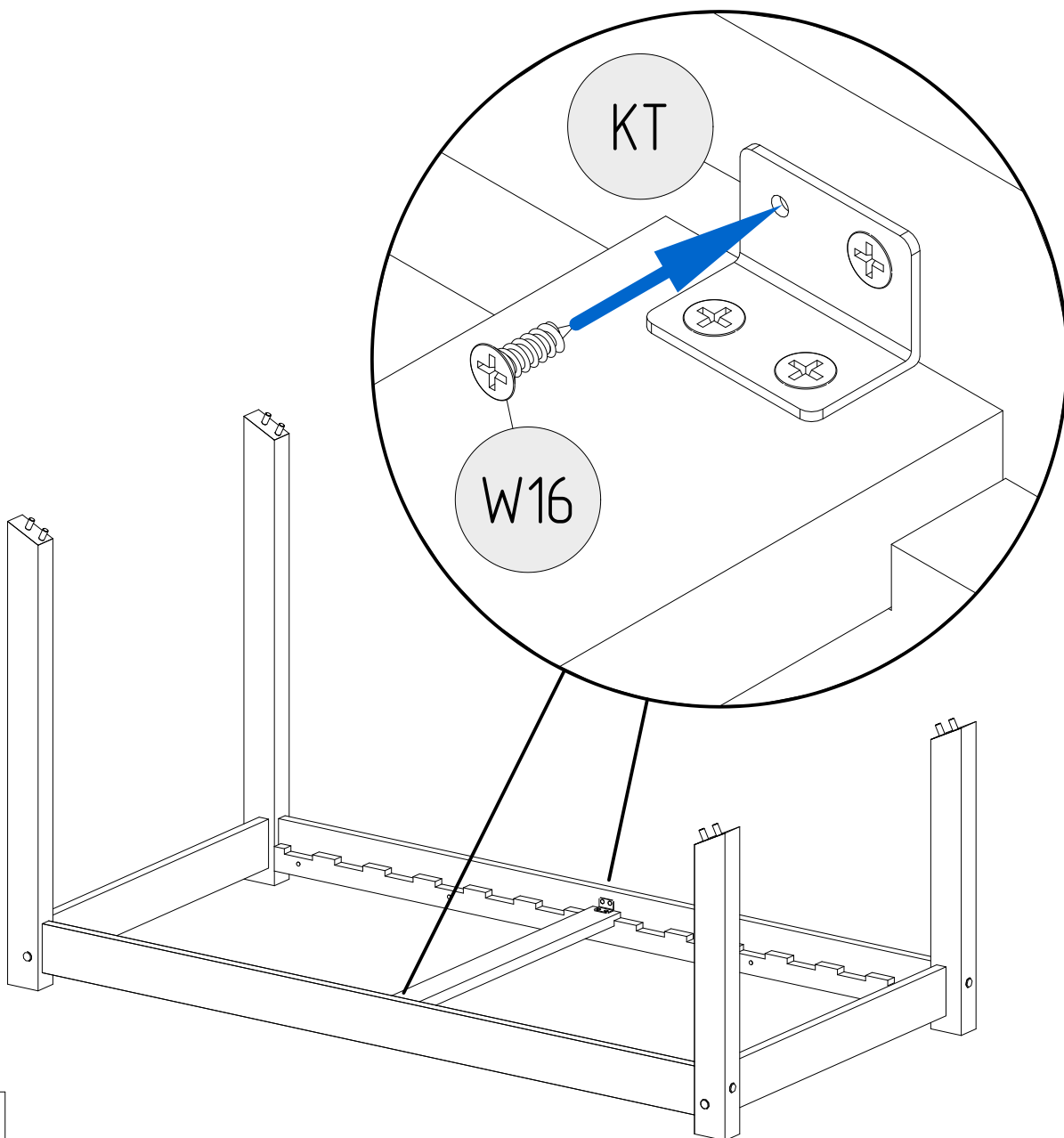
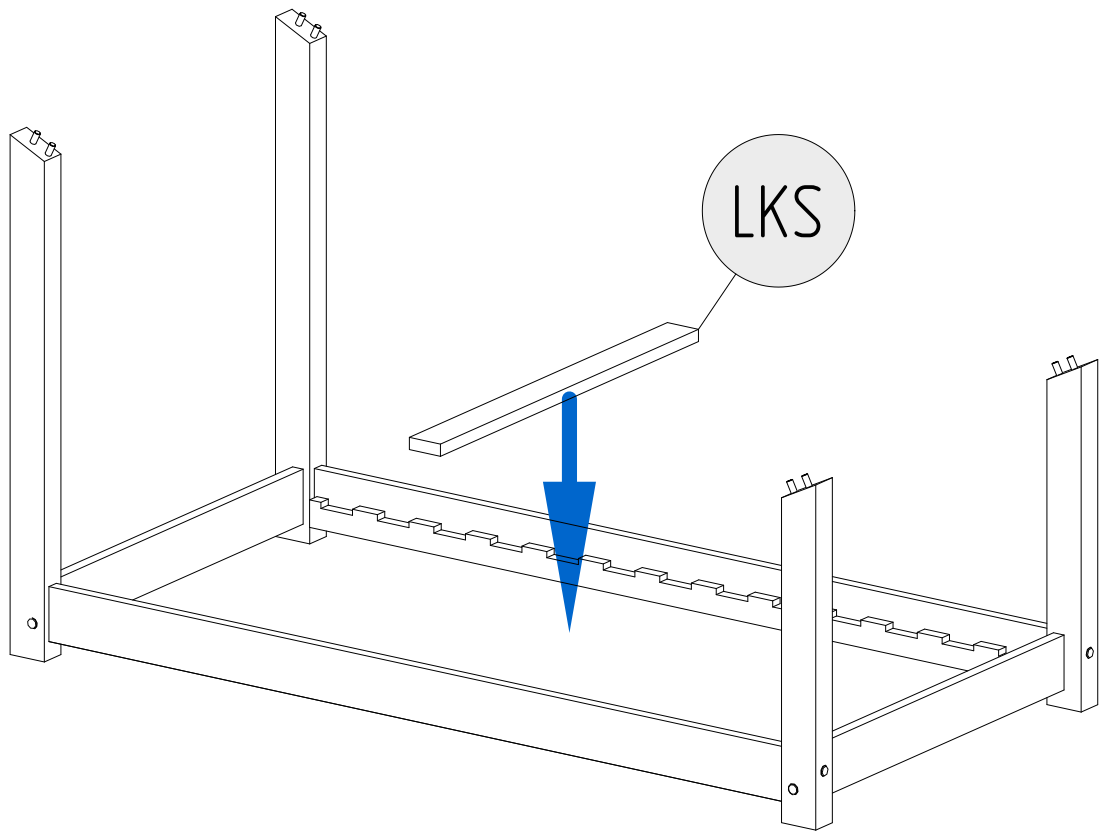


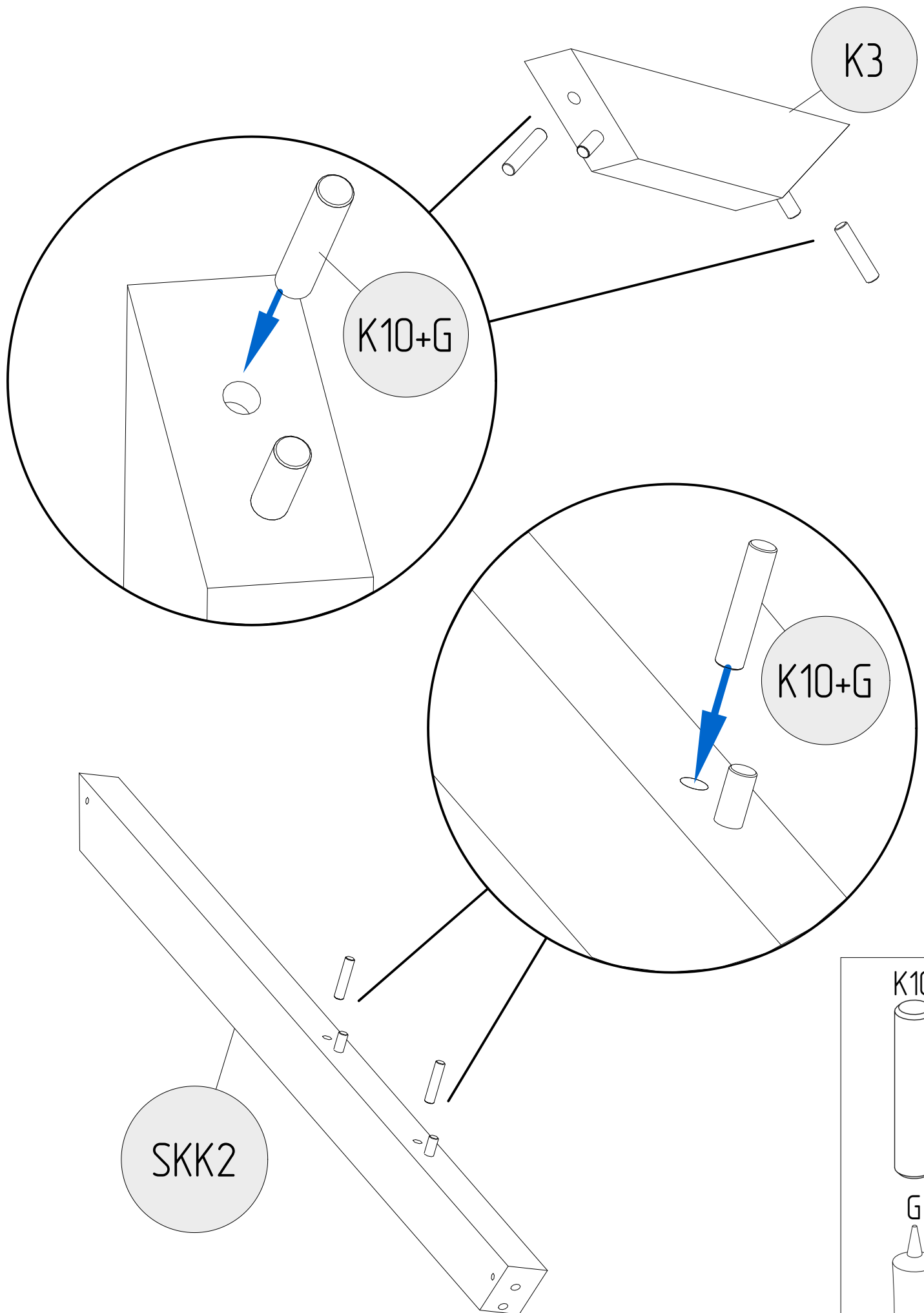












K3

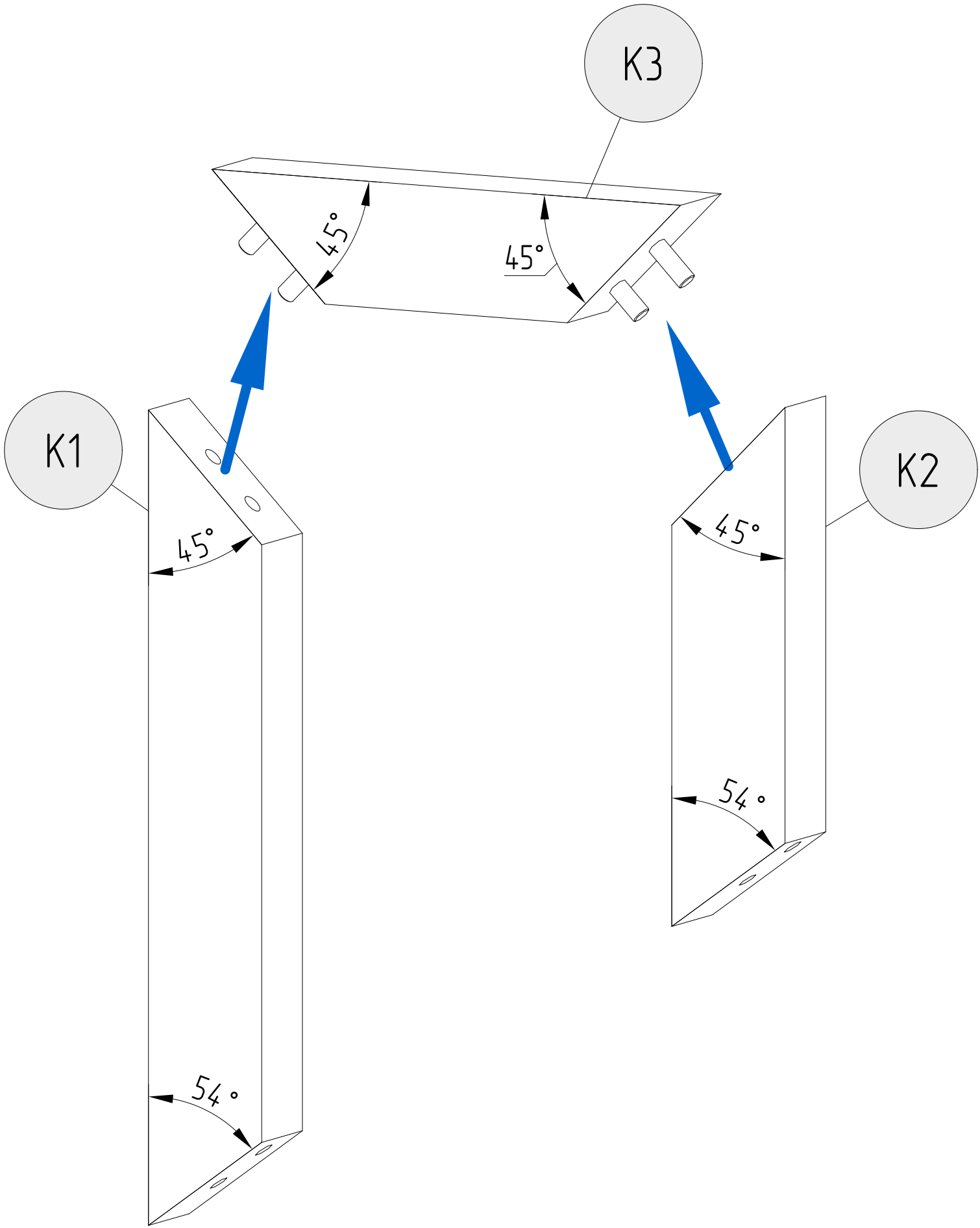
K10+G

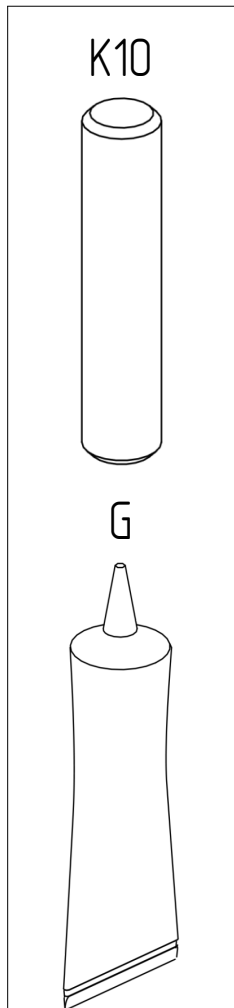
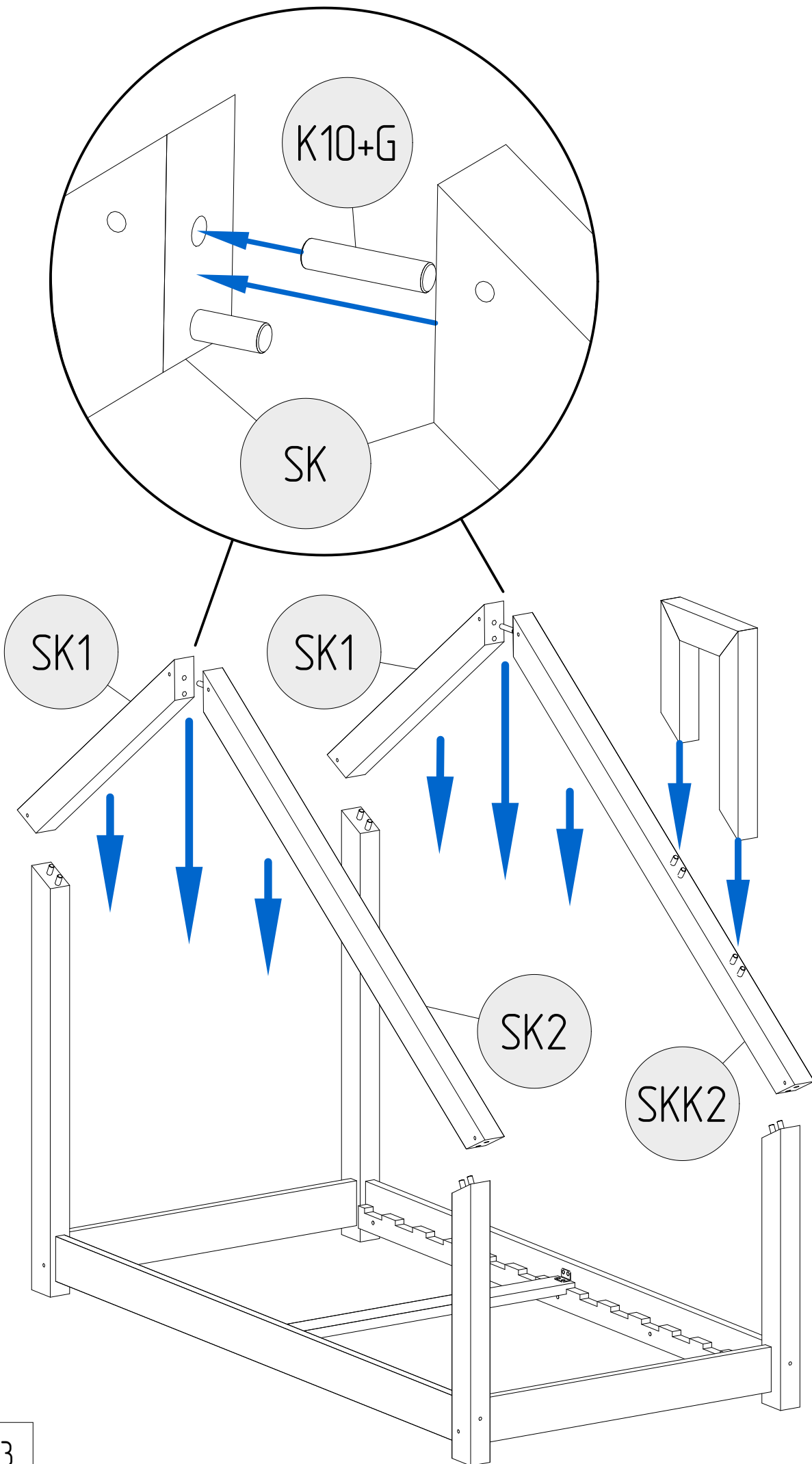
K10+G

SKK2

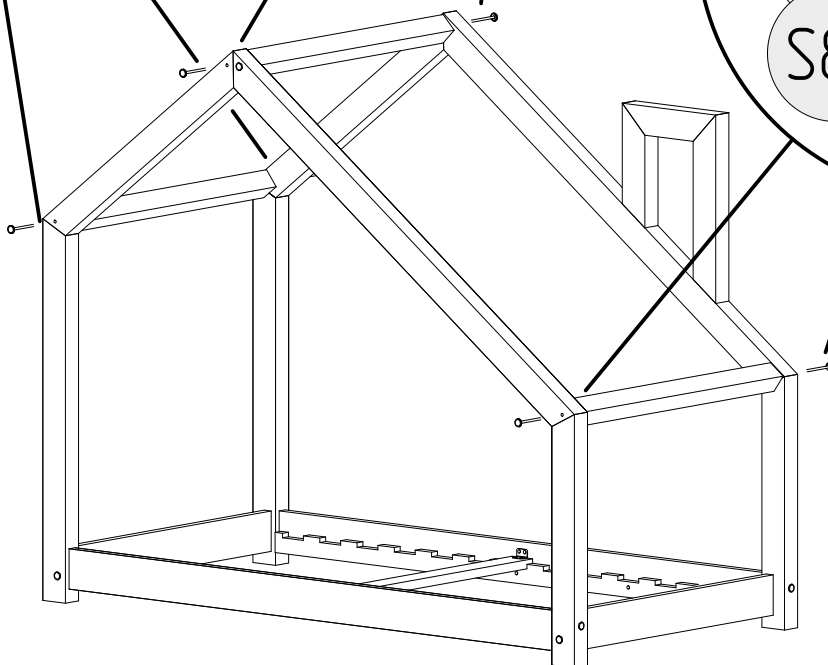
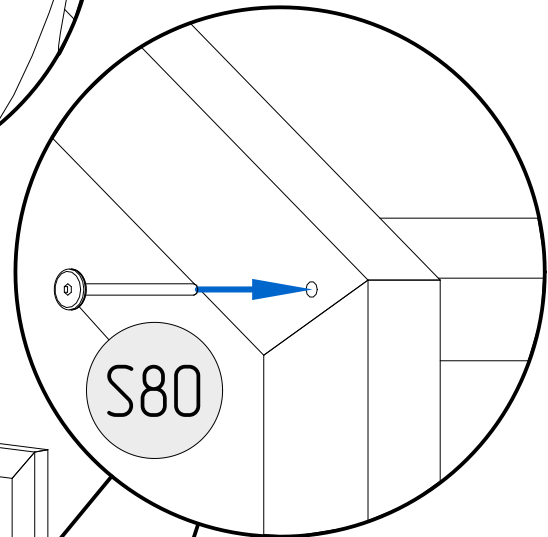
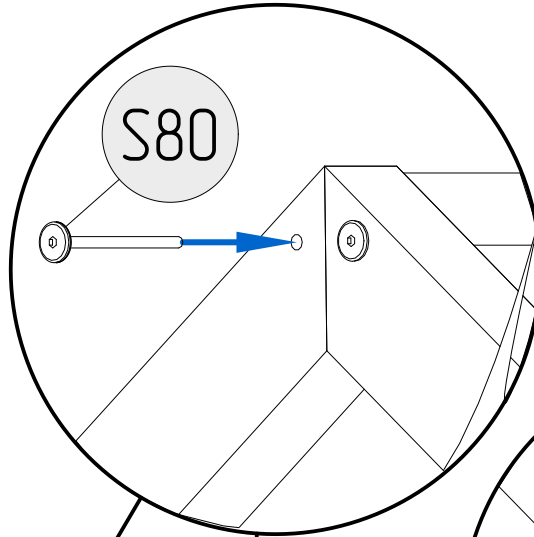
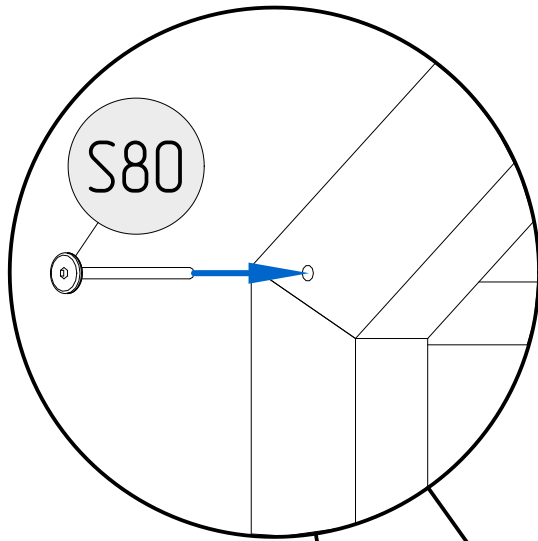
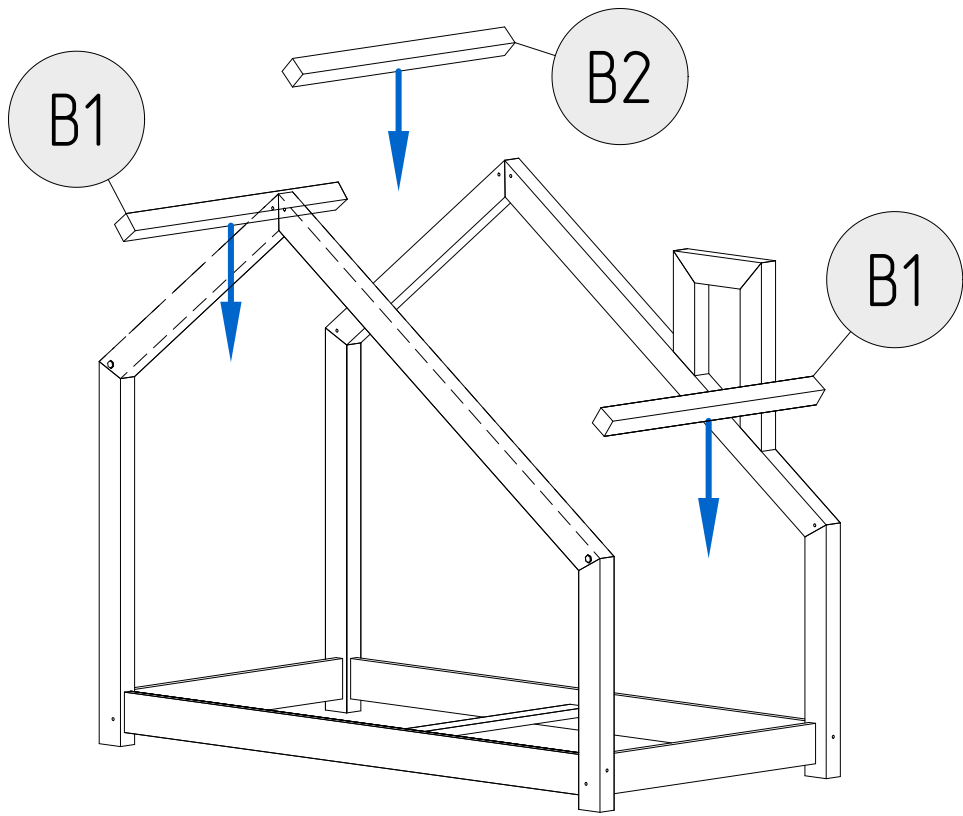
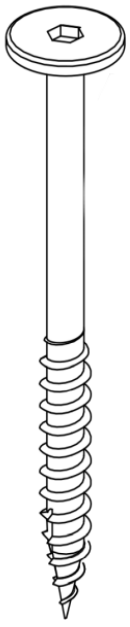
K10

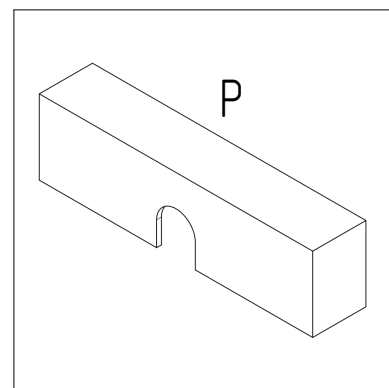
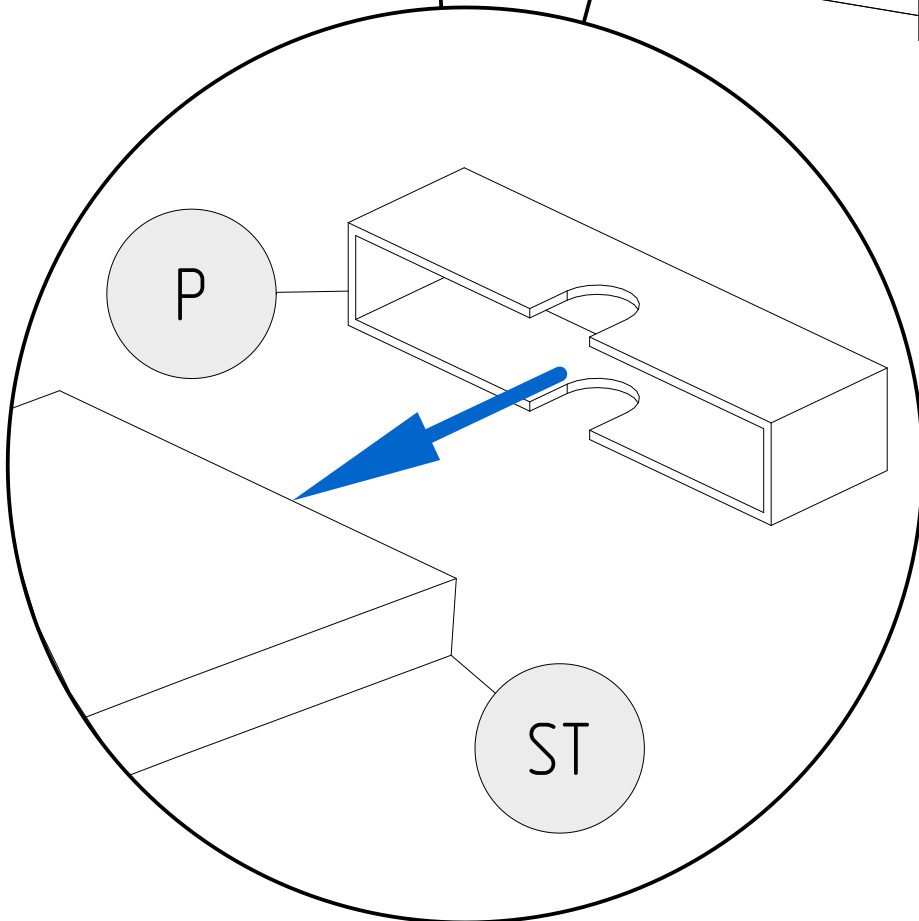
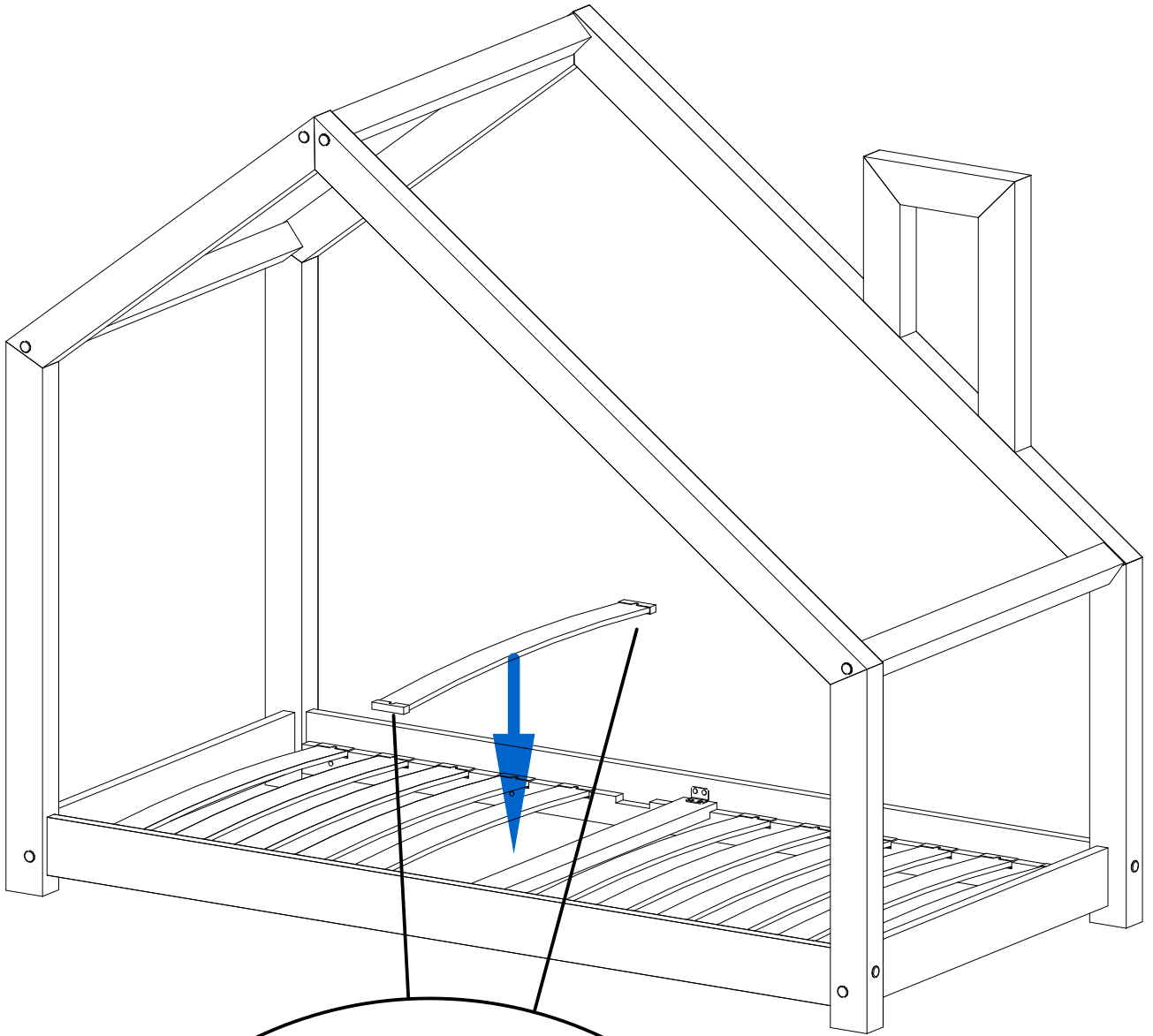
G





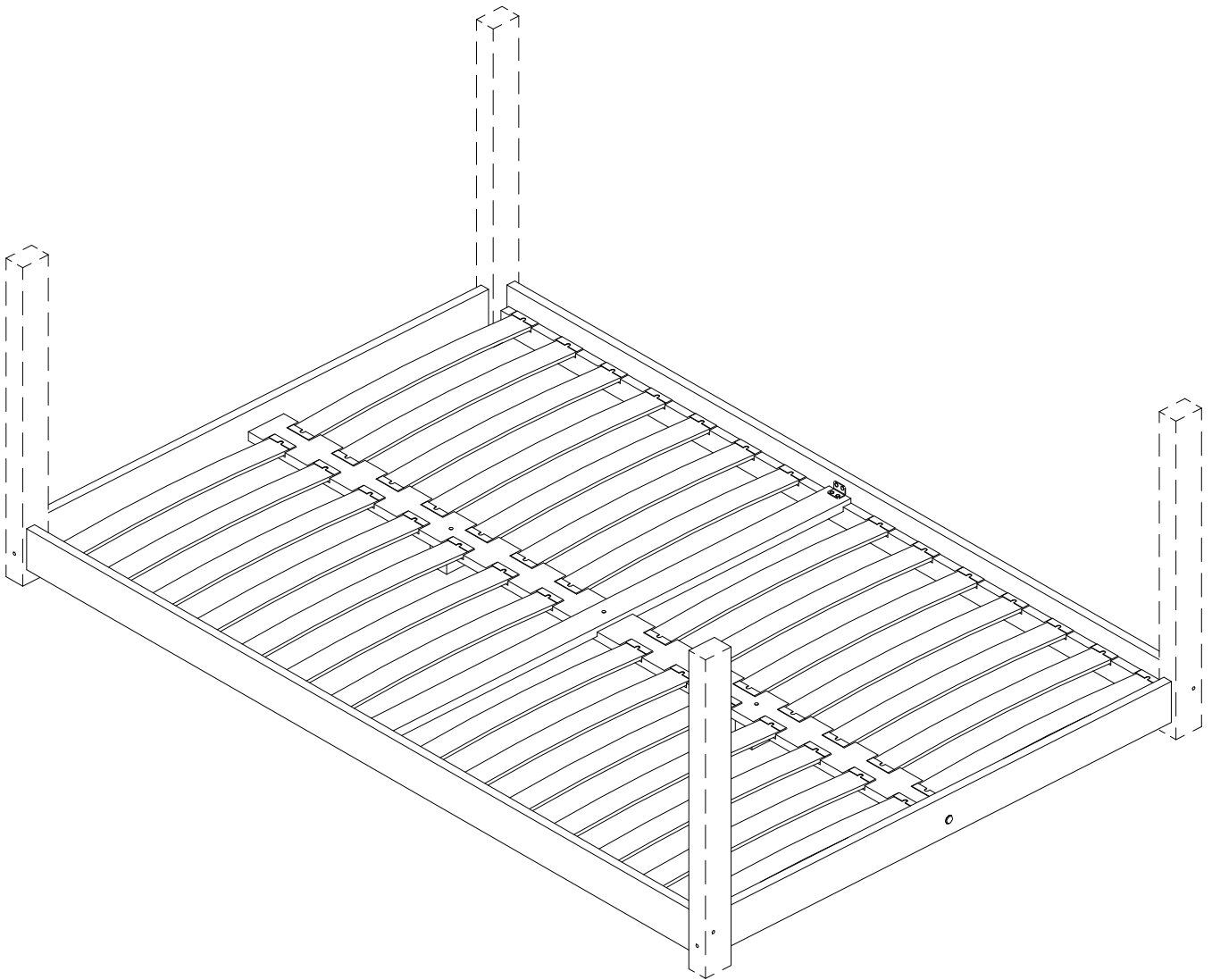
S80

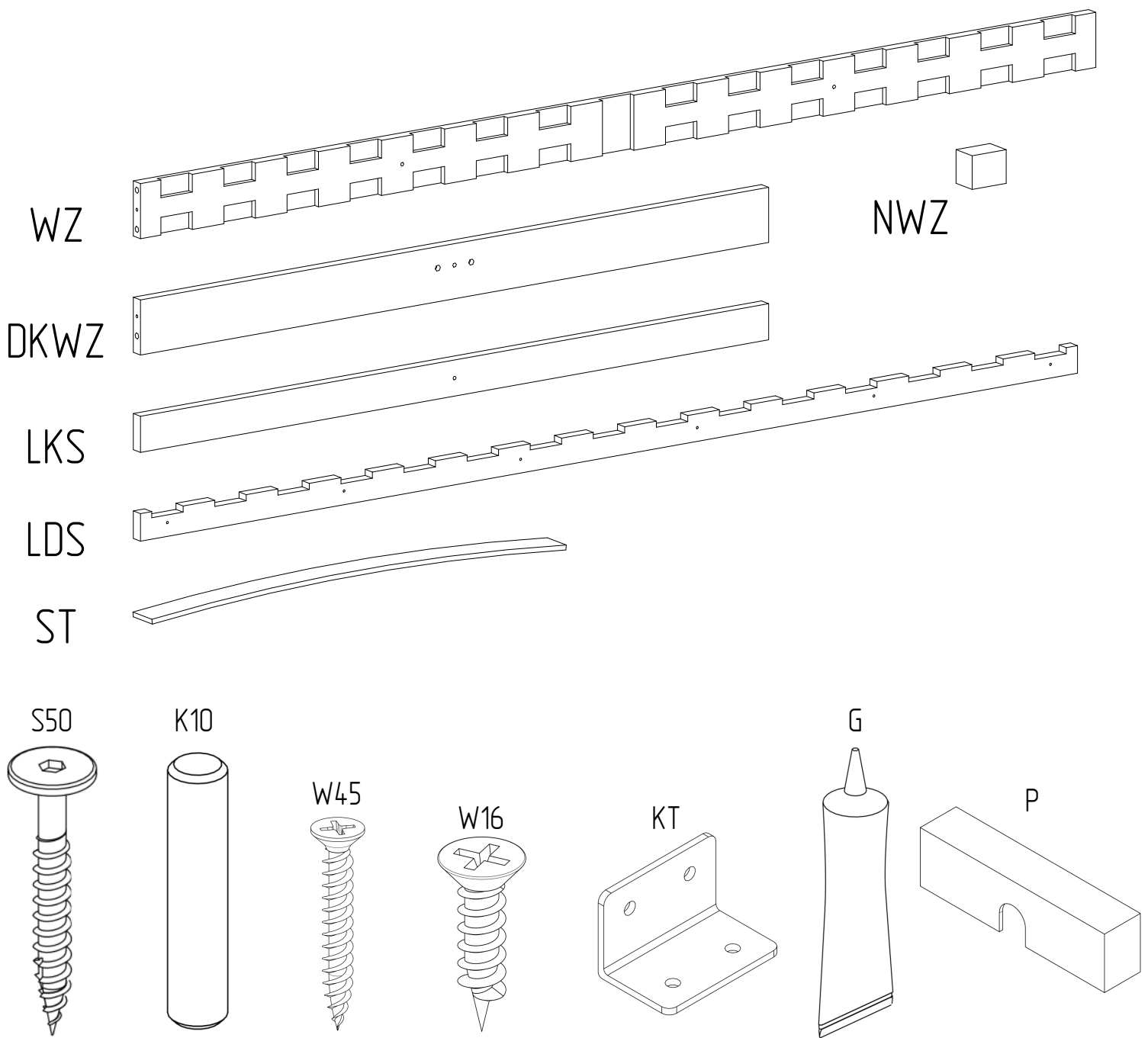




MANUAL OF BED OVER

100cm WIDE

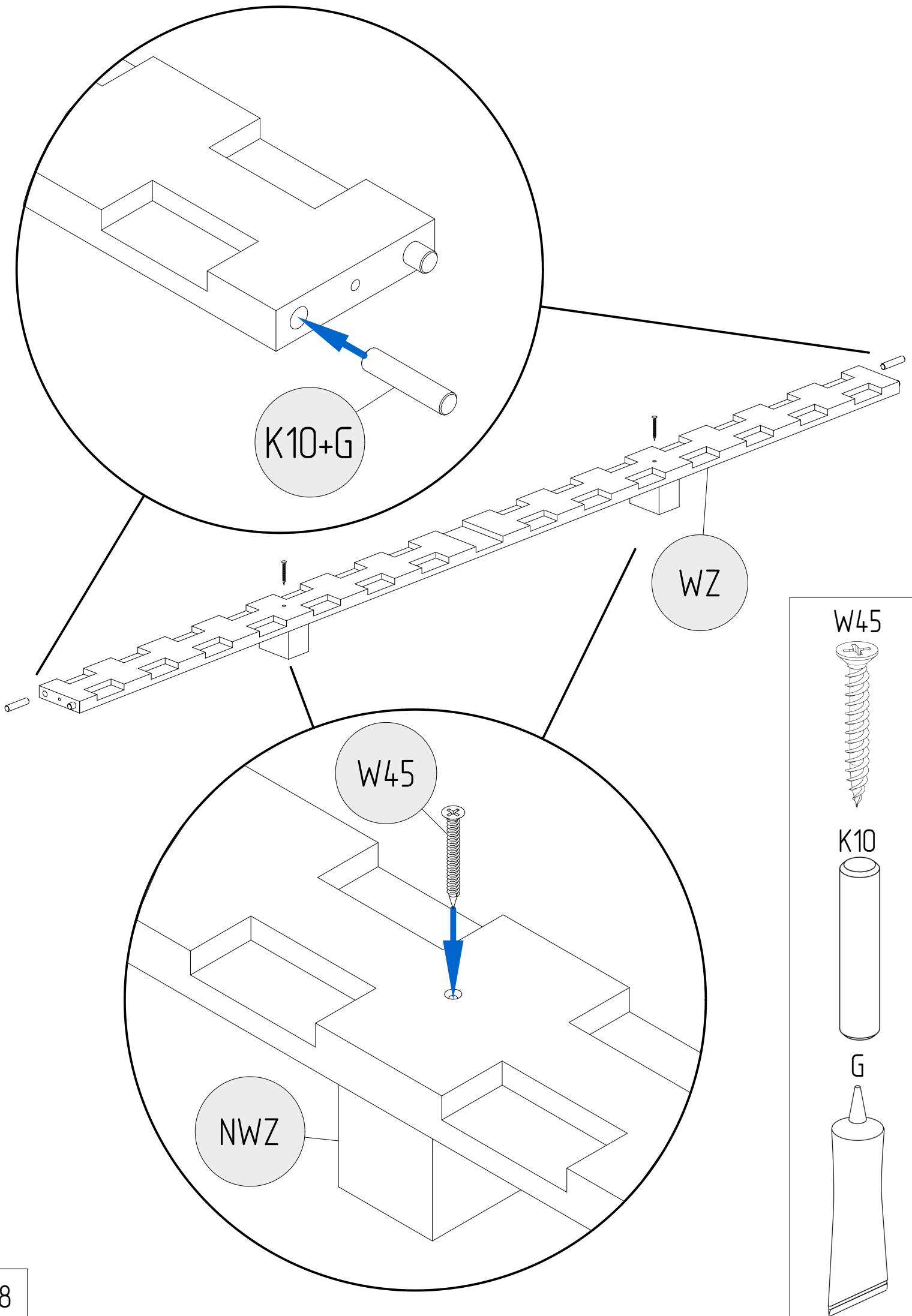


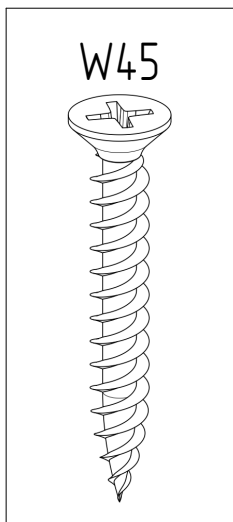
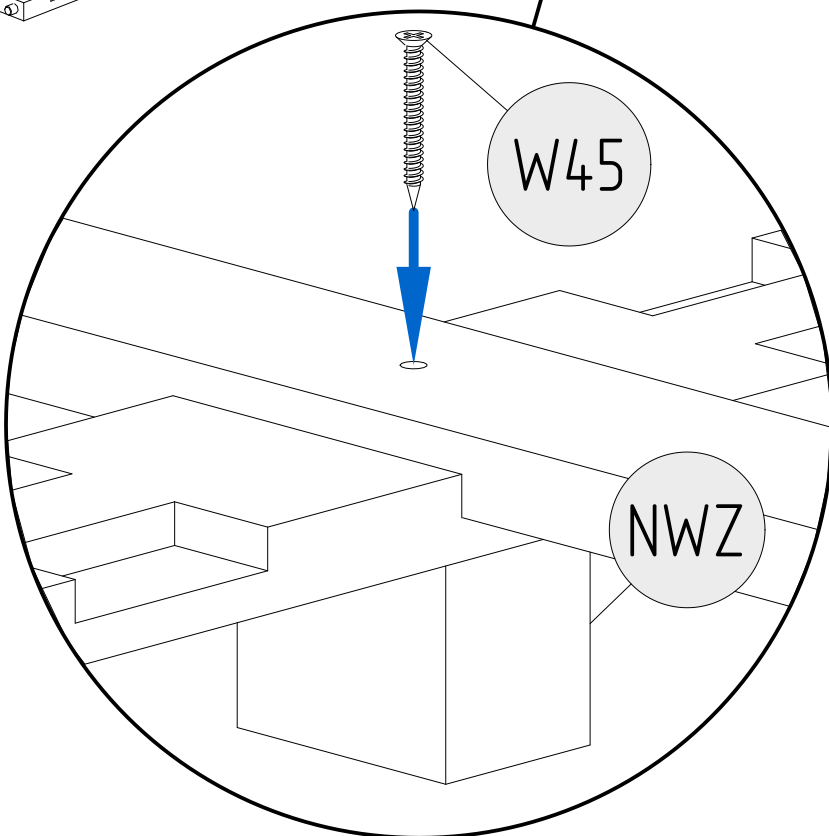
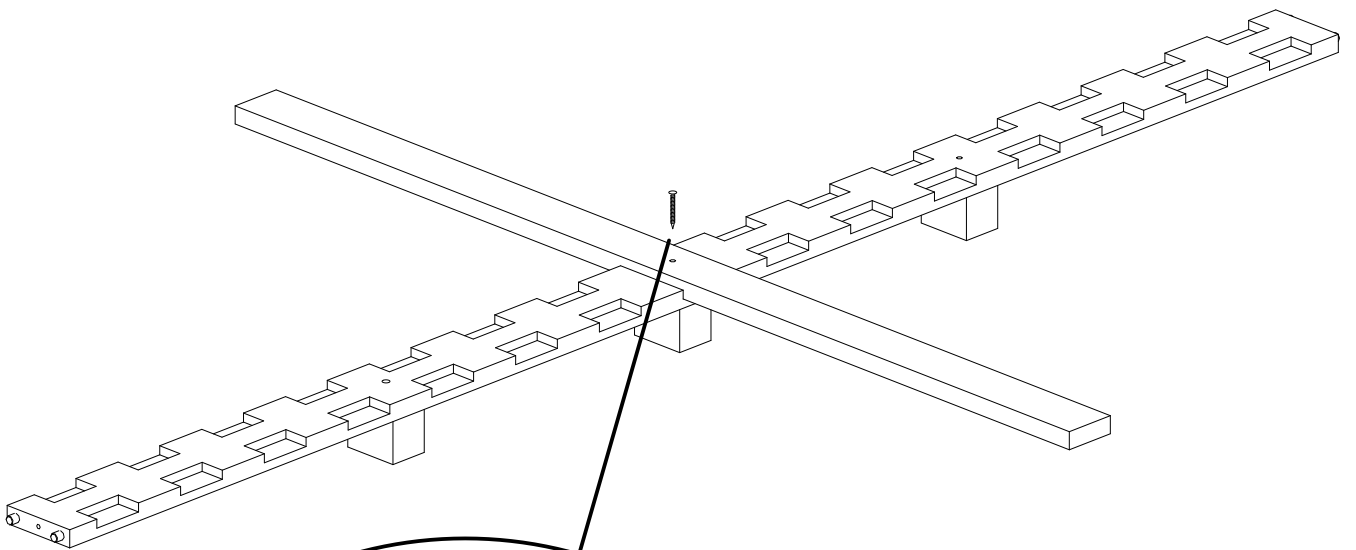
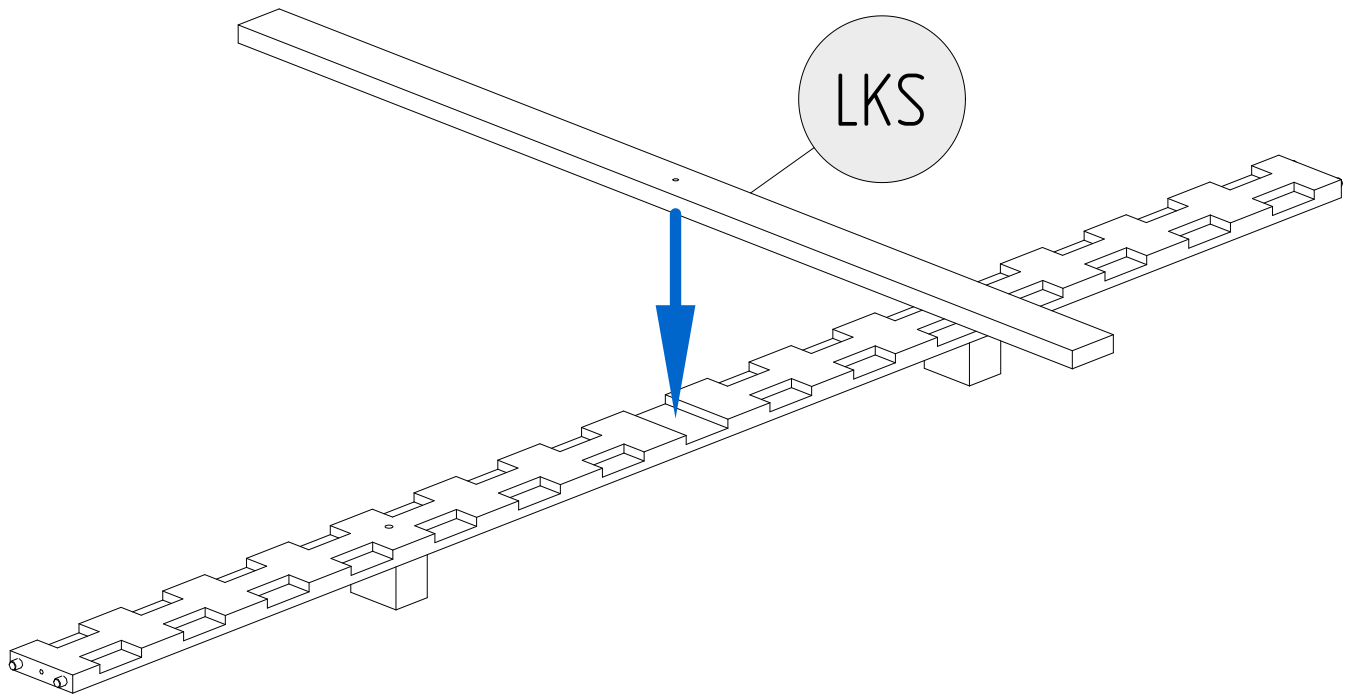


ST	
DŁUGOŚĆ/LENGTH [cm]	ILOŚĆ/QUANTITY
180	28
190	32
200	32

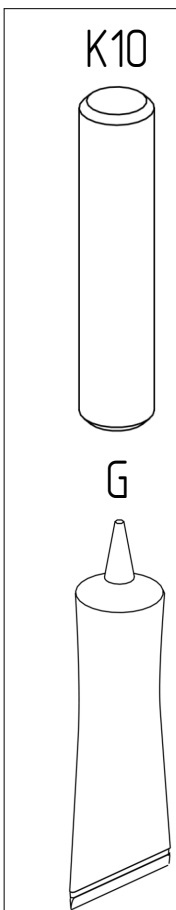
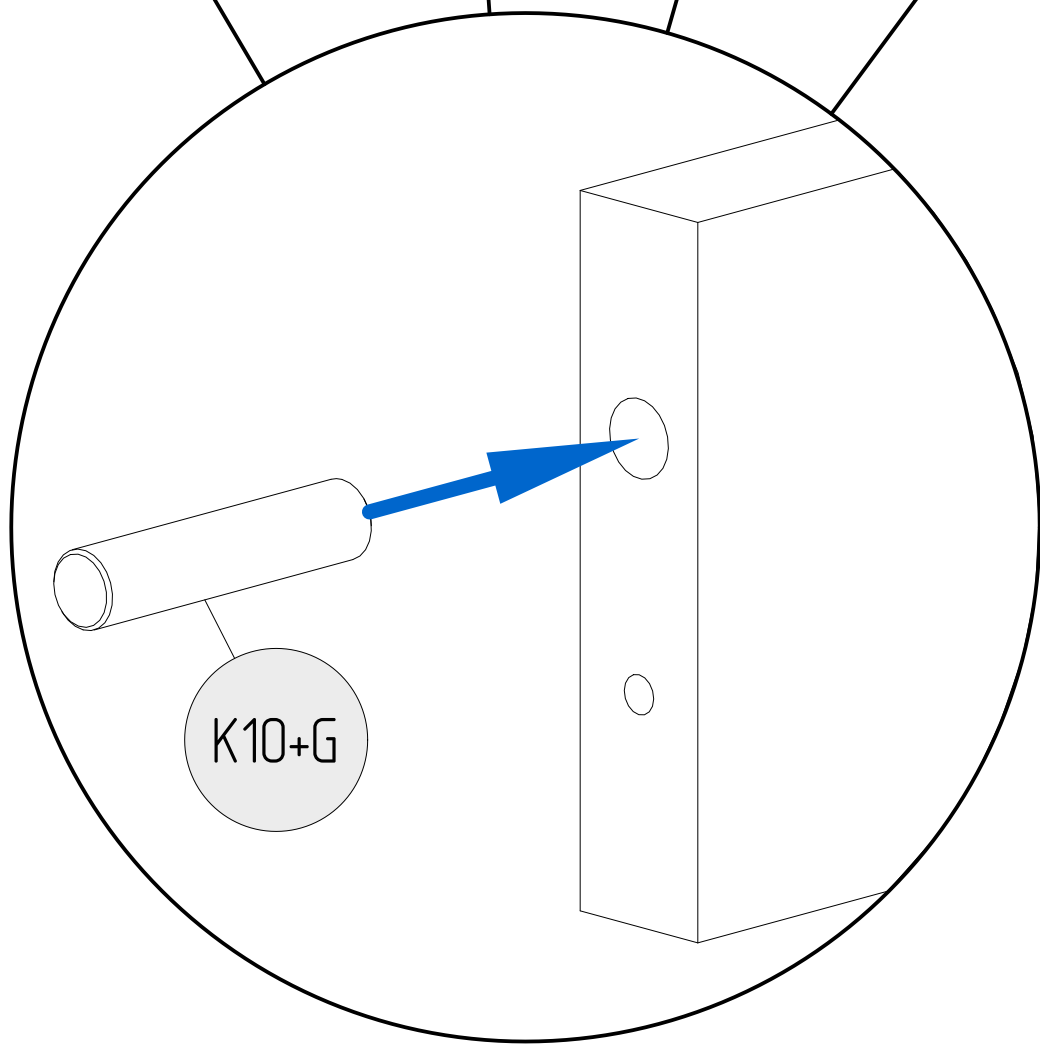
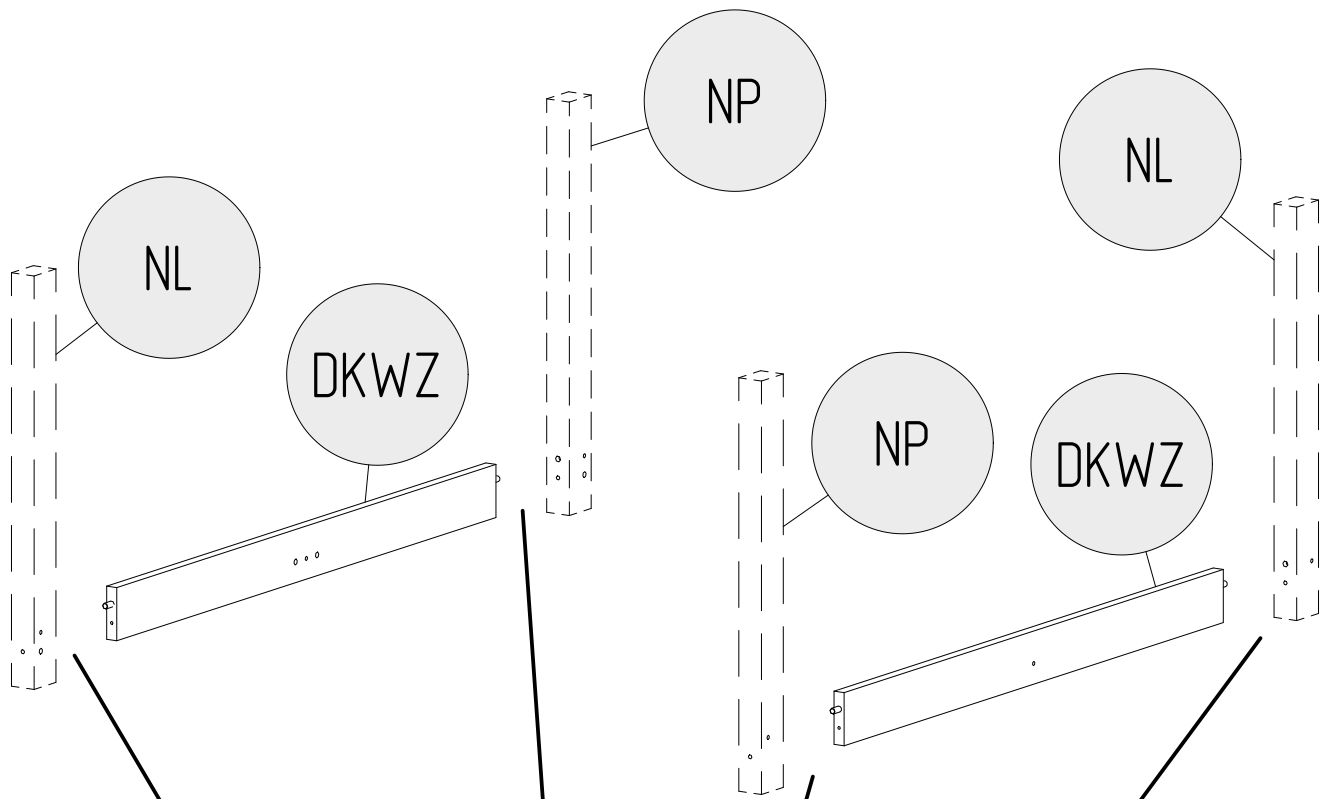
P	
DŁUGOŚĆ/LENGTH [cm]	ILOŚĆ/QUANTITY
180	56
190	64
200	64

CZĘŚĆ/PART	WZ	DKWZ	NWZ	LKS	LDS	S50	K10	W45	W16	KT
ILOŚĆ/QUANTITY	1	2	3	1	2	2	4	3	8	2

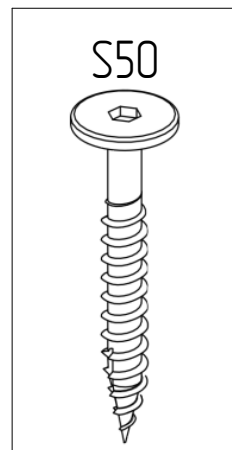
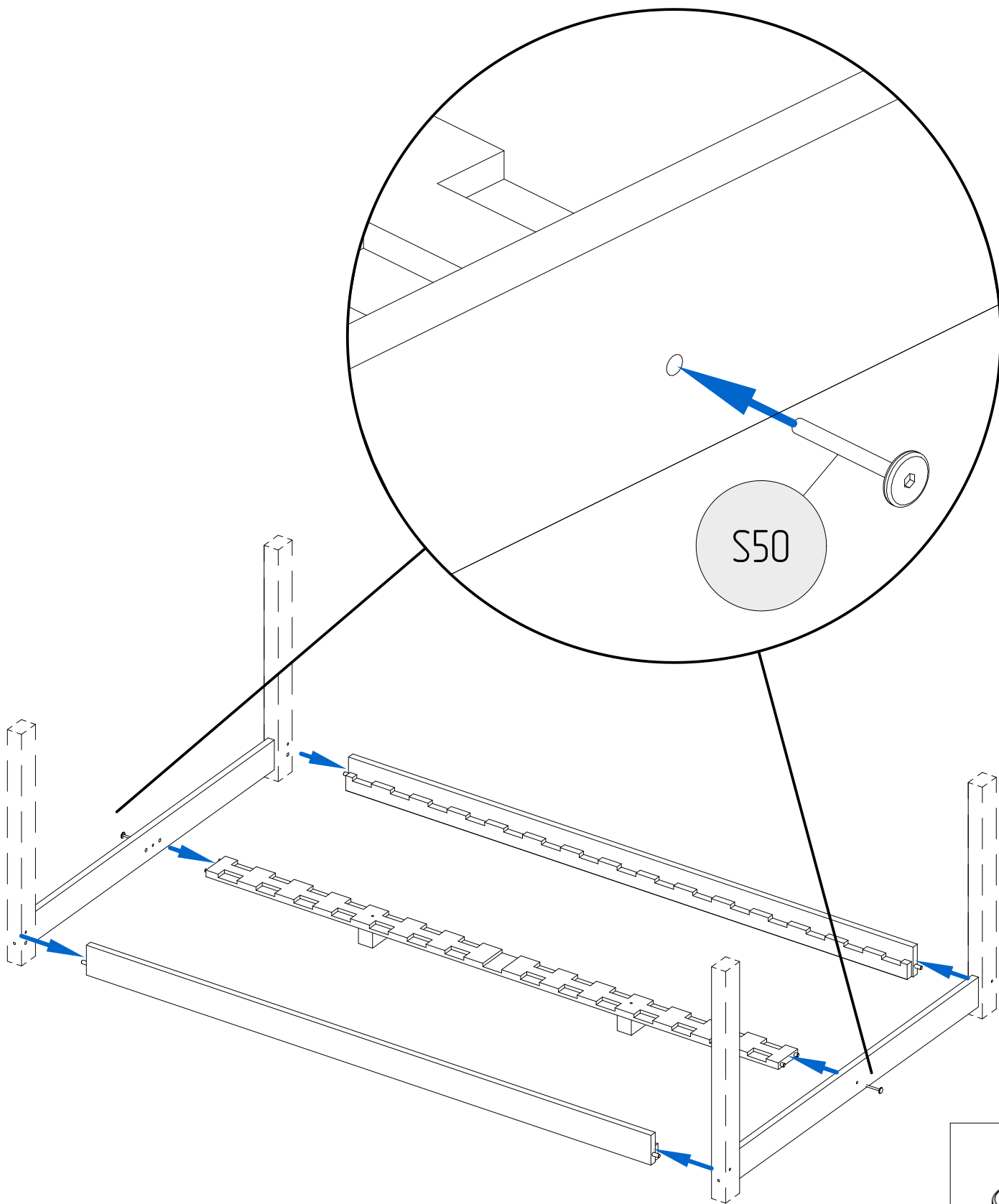


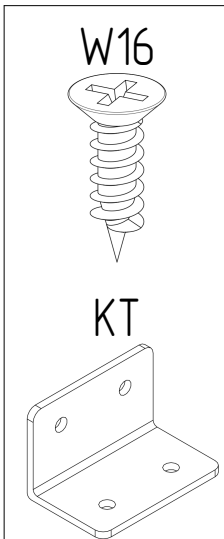
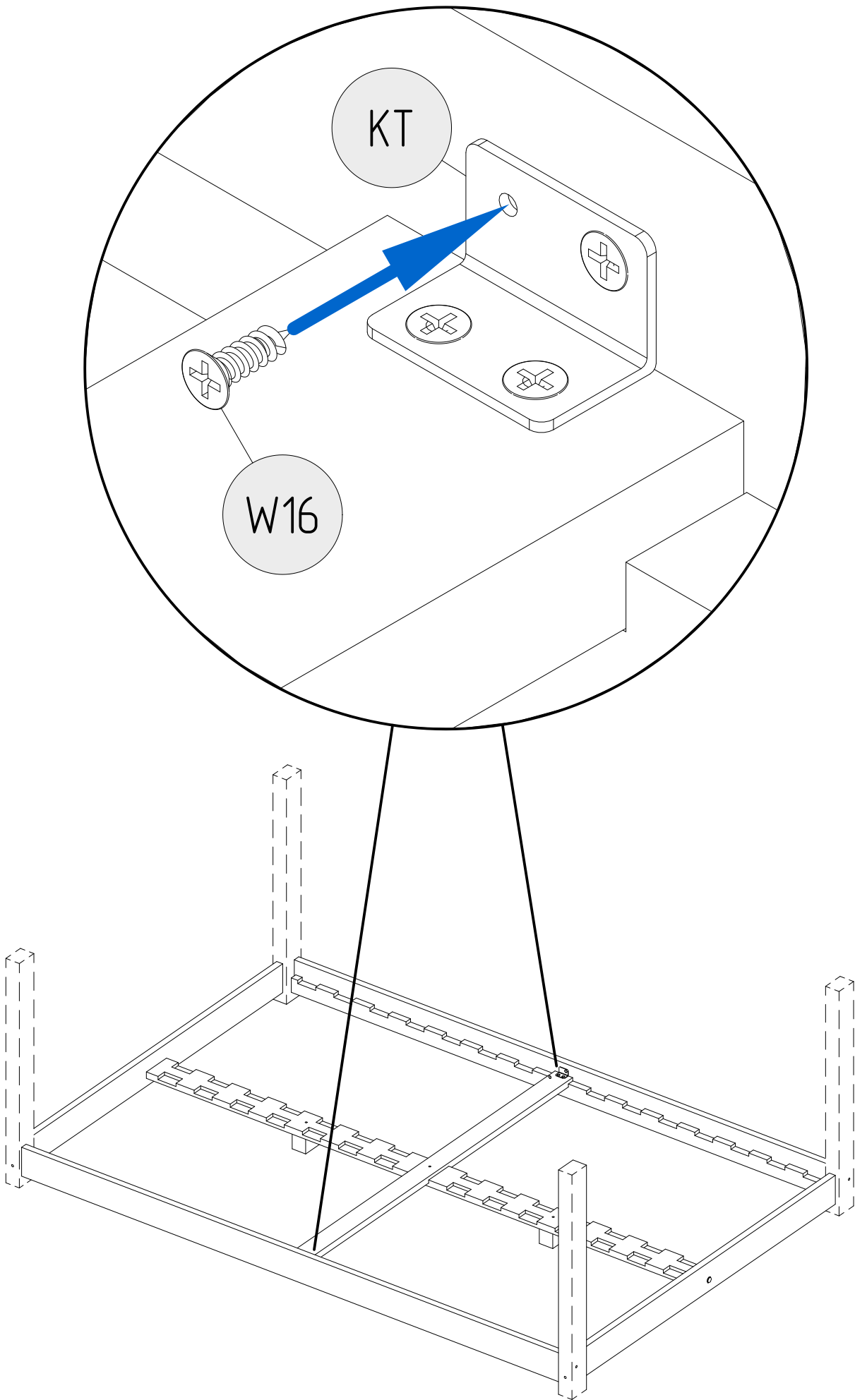


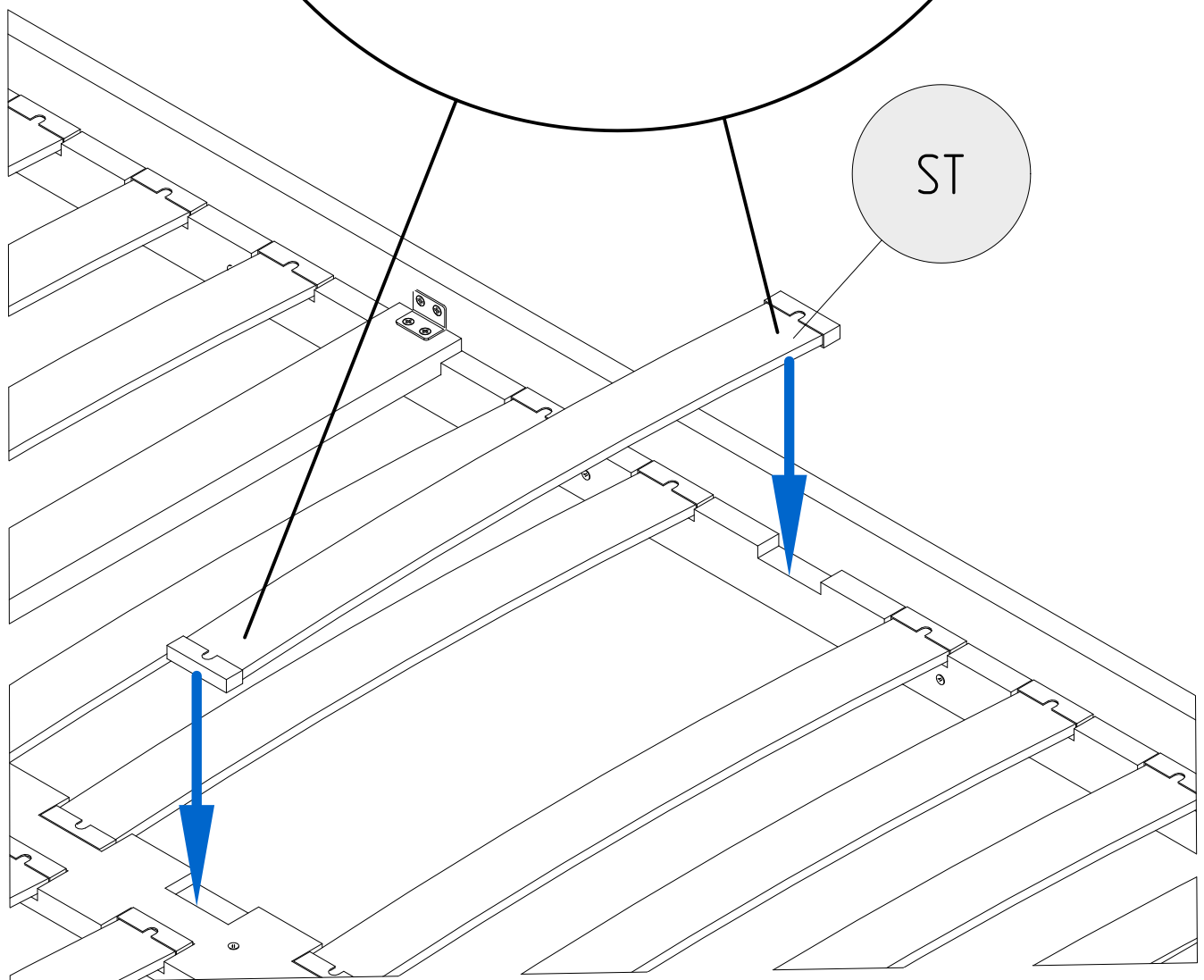
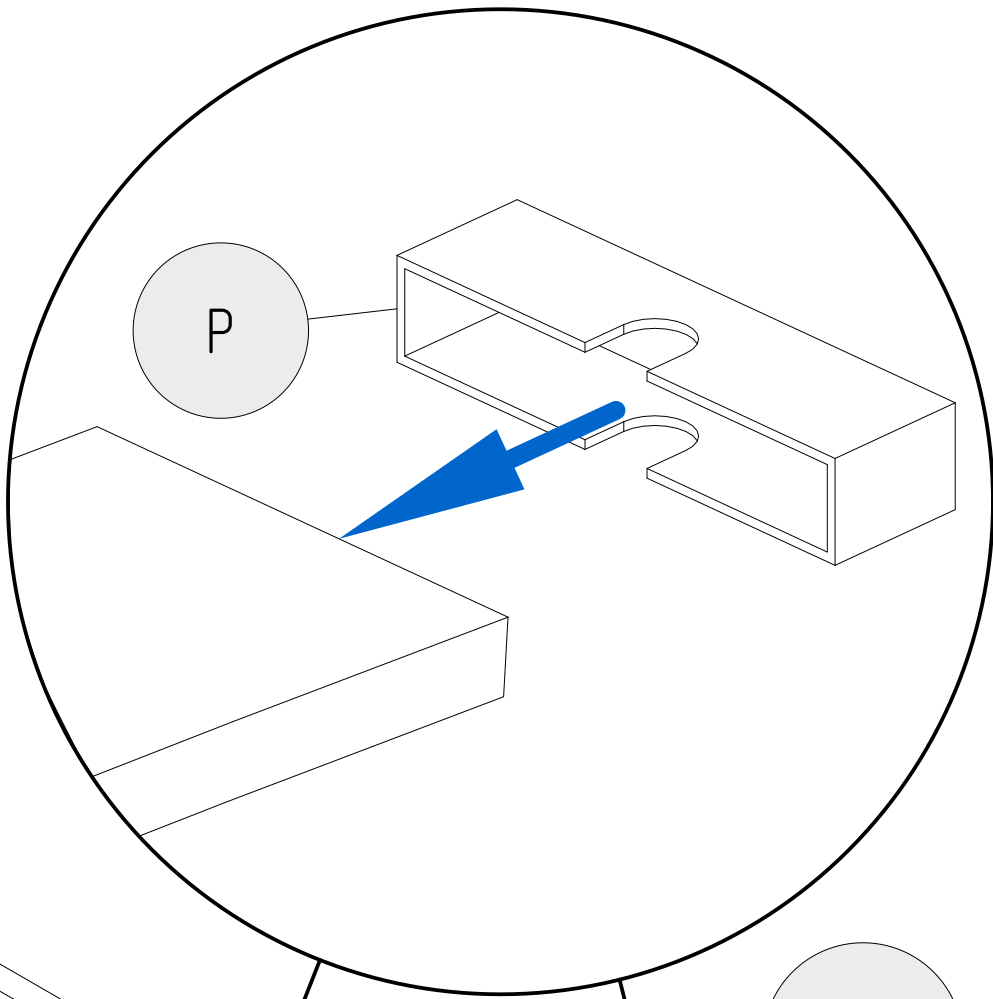
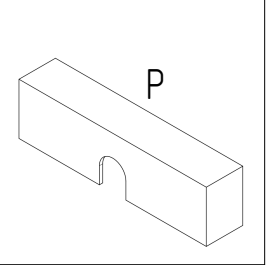
TO PROPERLY SCREW DOWN THE BED LEG, SEE
THE FIRST PART OF THE MANUAL, PAGE 8



TO INSTALL ALL THE ELEMENTS CORRECTLY,
PLEASE REFER TO THE FIRST PART OF MANUAL







UWAGA / WARNING

- Używać tylko materacy o grubości 8-16 cm
- Nie skakać na łóżku
- Nie wieszać się na elementach konstrukcyjnych
- Maksymalne obciążenie konstrukcji wynosi 100 kg

Części drewniane i plastikowe należy czyścić za pomocą suchej szmatki oraz zwykły, łagodnych środków do pielęgnacji i czyszczenia surowego drewna

- Use only mattress with thickness is 8-16 cm height
- Prohibit horseplay on or under bed(s)
- Do not hang on construction components
- The maximum load of the structure is 100 kg

Wooden and plastic should be cleaned with a dry cloth and ordinary, mild care and cleaning of raw wood