

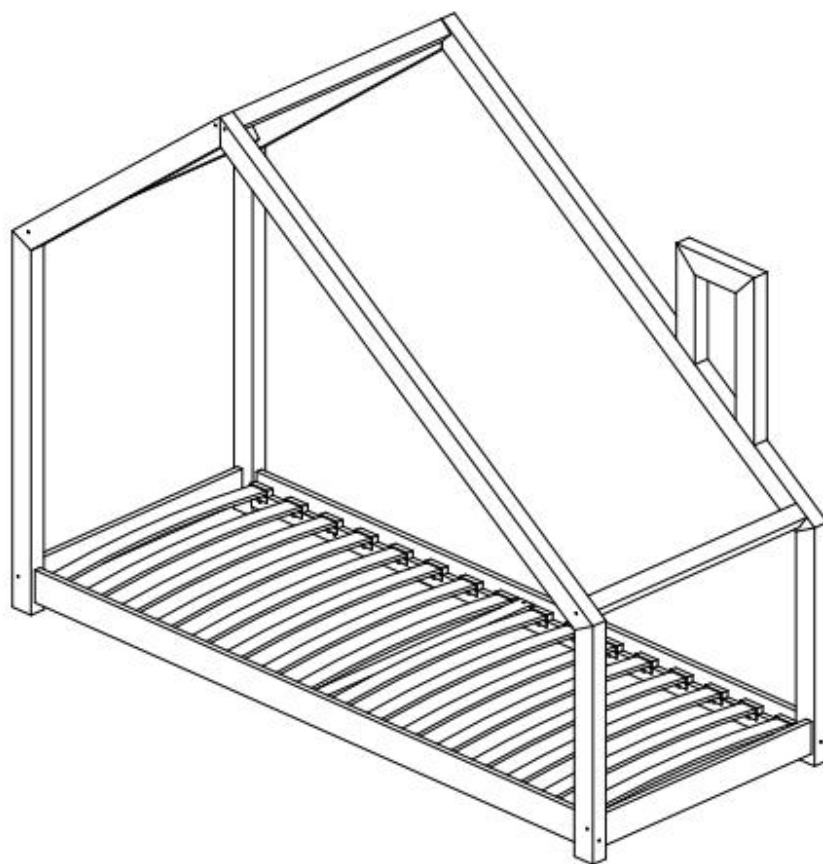
<i>RM</i>	<i>RMB</i>	<i>RMBP</i>	<i>RMS</i>	<i>S</i>
<i>S110 - x4</i>	<i>S110 - x8</i>	<i>S110 - x8</i>	<i>S110 - x4</i>	
<i>S80 - x12</i>	<i>S80 - x16</i>	<i>S80 - x16</i>	<i>S80 - x12</i>	
<i>W30 - x14</i>	<i>S50 - x1</i>	<i>S50 - x1</i>	<i>W30 - x14</i>	<i>S50 - x10</i>
<i>W16 - x32</i>	<i>W30 - x14</i>	<i>W30 - x14</i>	<i>W16 - x32</i>	<i>W16 - x16</i>
<i>P - x32</i>	<i>W16 - x32</i>	<i>W16 - x32</i>	<i>P - x32</i>	<i>G - x1</i>
<i>K10 - x20</i>	<i>P - x32</i>	<i>P - x32</i>	<i>K10 - x20</i>	
<i>G - x3</i>	<i>K10 - x28</i>	<i>K10 - x28</i>	<i>G - x3</i>	
<i>INBUS - x1</i>	<i>G - x3</i>	<i>K8 - X68</i>	<i>INBUS - x1</i>	
	<i>INBUS - x1</i>	<i>G - x3</i>		
		<i>INBUS - x1</i>		

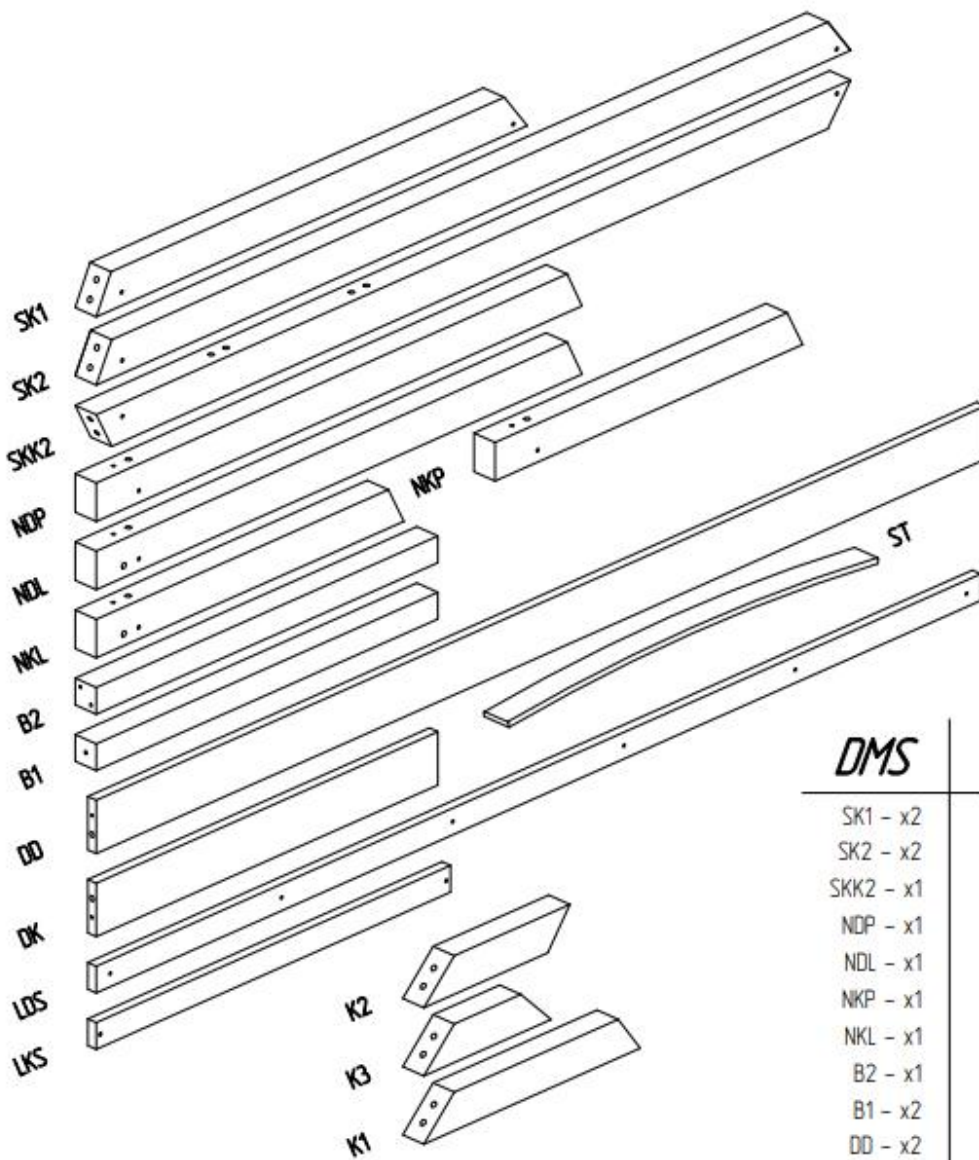
<i>DMS</i>	<i>DMSB</i>	<i>DMSBP</i>	<i>DMSS</i>	<i>DM</i>
<i>S110 - x4</i>	<i>S110 - x8</i>	<i>S110 - x8</i>	<i>S110 - x4</i>	<i>S110 - x4</i>
<i>S80 - x12</i>	<i>S80 - x16</i>	<i>S80 - x16</i>	<i>S80 - x12</i>	<i>S80 - x12</i>
<i>W30 - x14</i>	<i>S50 - x1</i>	<i>S50 - x1</i>	<i>W30 - x14</i>	<i>K10 - x24</i>
<i>W16 - x32</i>	<i>W30 - x14</i>	<i>W30 - x14</i>	<i>W16 - x32</i>	<i>G - x3</i>
<i>P - x32</i>	<i>W16 - x32</i>	<i>W16 - x32</i>	<i>P - x32</i>	<i>INBUS - x1</i>
<i>K10 - x24</i>	<i>P - x32</i>	<i>P - x32</i>	<i>K10 - x24</i>	
<i>G - x3</i>	<i>K1 - x32</i>	<i>K1 - x36</i>	<i>G - x3</i>	
<i>INBUS - x1</i>	<i>G - x3</i>	<i>K2 - X68</i>	<i>INBUS - x1</i>	
	<i>INBUS - x1</i>	<i>G - x3</i>		
		<i>INBUS - x1</i>		

---

# *DMS*

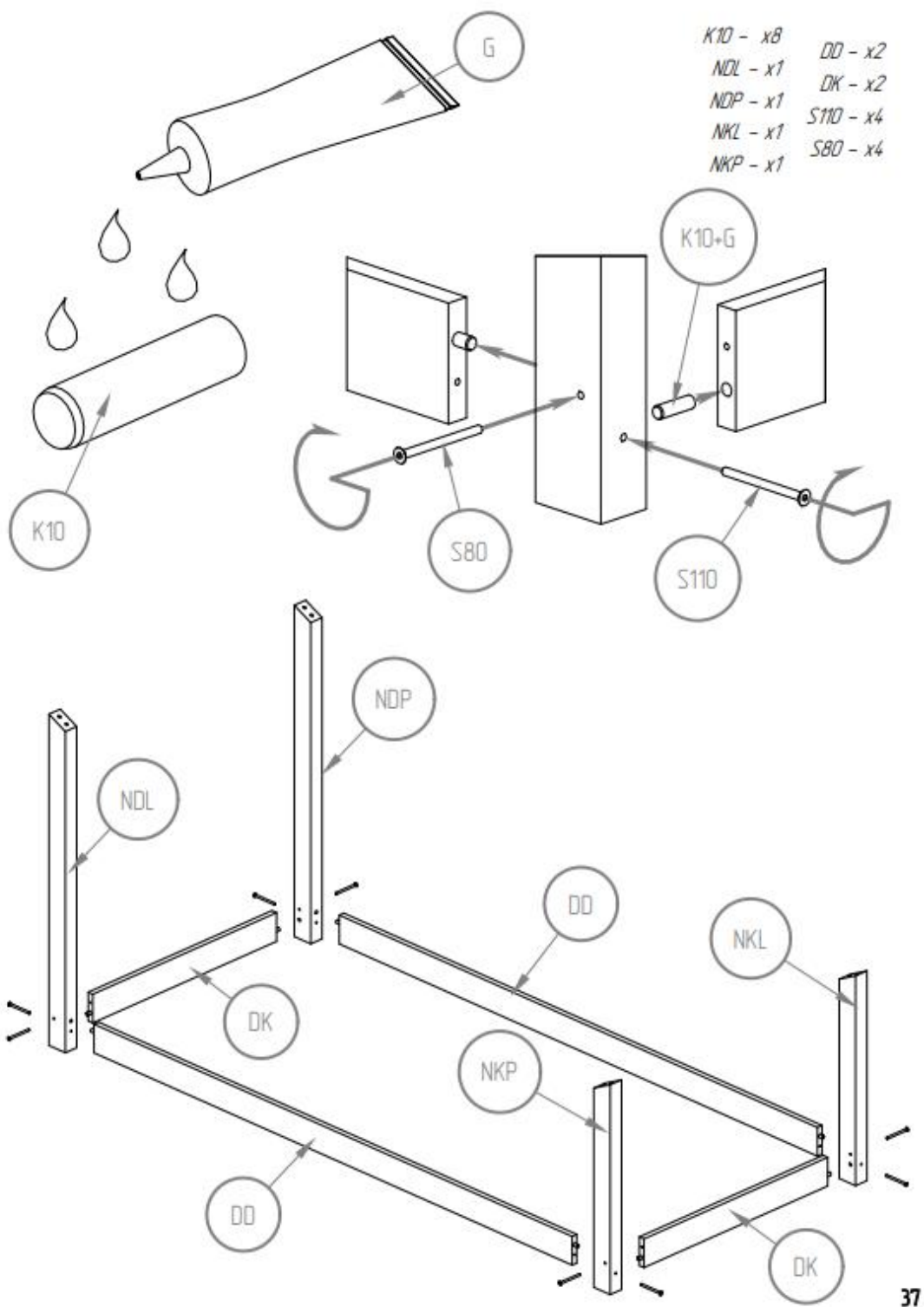
*60x120 70x140 70x160  
80x140 80x160 80x180  
80x190 80x200  
90x140 90x160 90x180  
90x190 90x200*

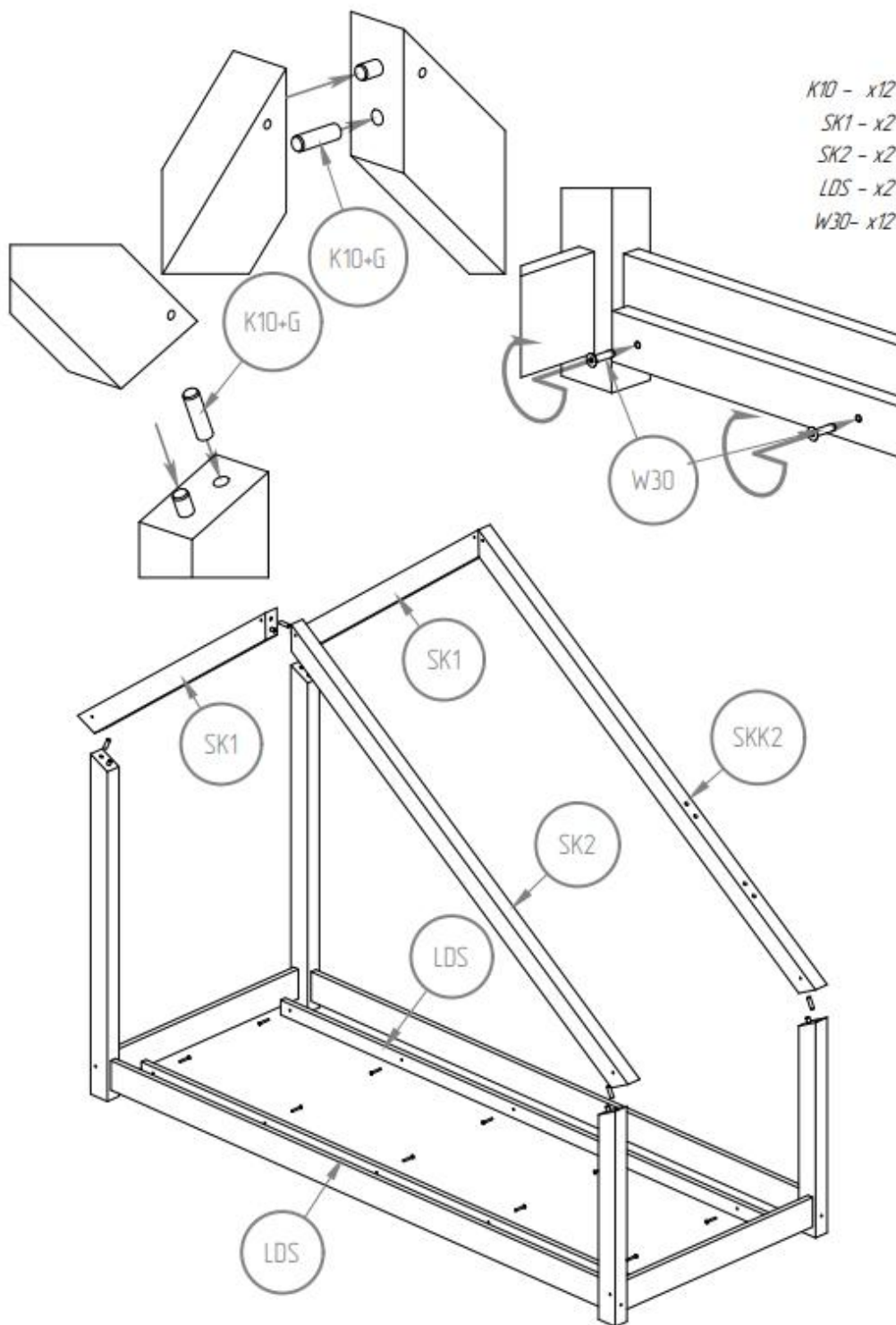


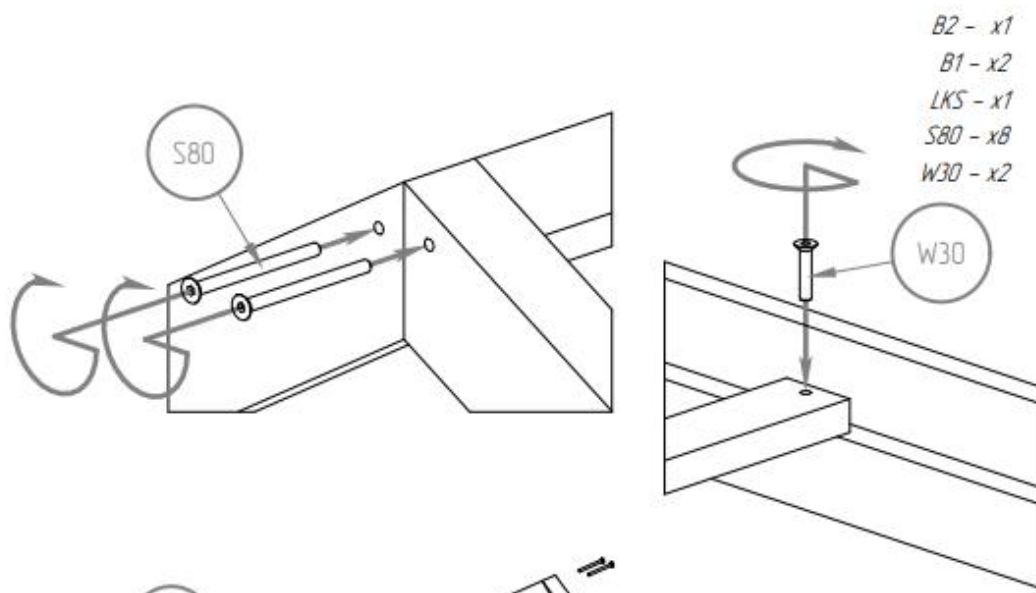


**DMS**

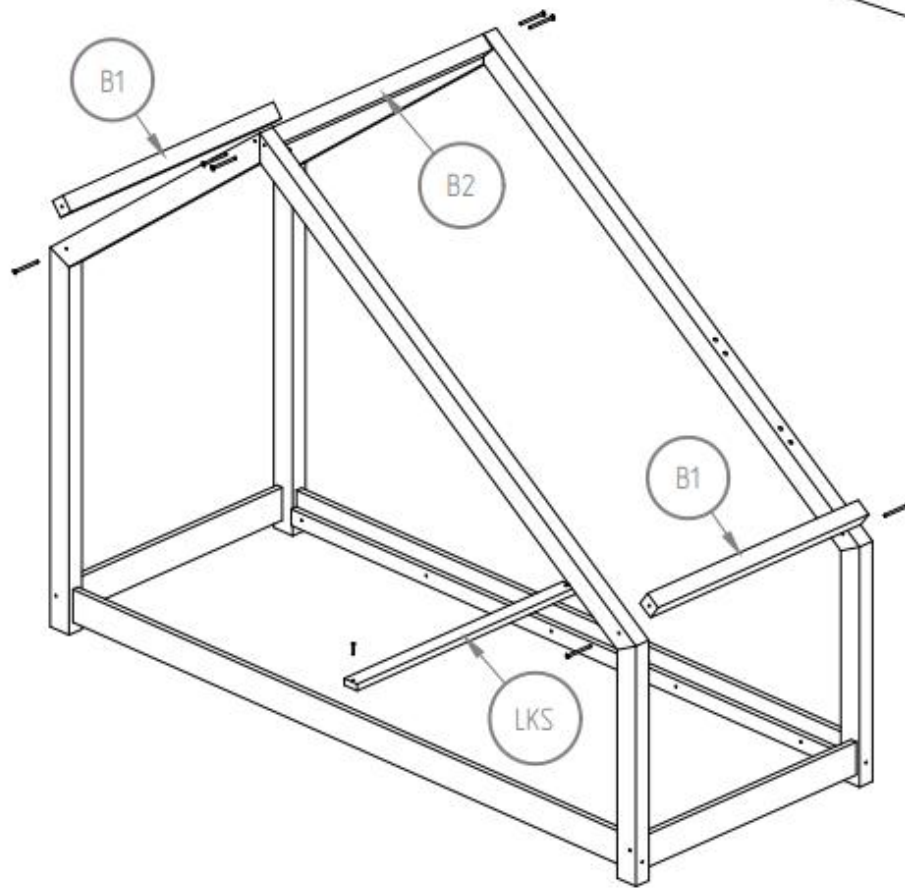
SK1 - x2  
 SK2 - x2  
 SKK2 - x1  
 NDP - x1  
 NDL - x1  
 NKP - x1  
 NKL - x1  
 B2 - x1  
 B1 - x2  
 DD - x2  
 DK - x2  
 LDS - x2  
 LKS - x1  
 ST - x16  
 K2 - x1  
 K3 - x1  
 K1 - x1

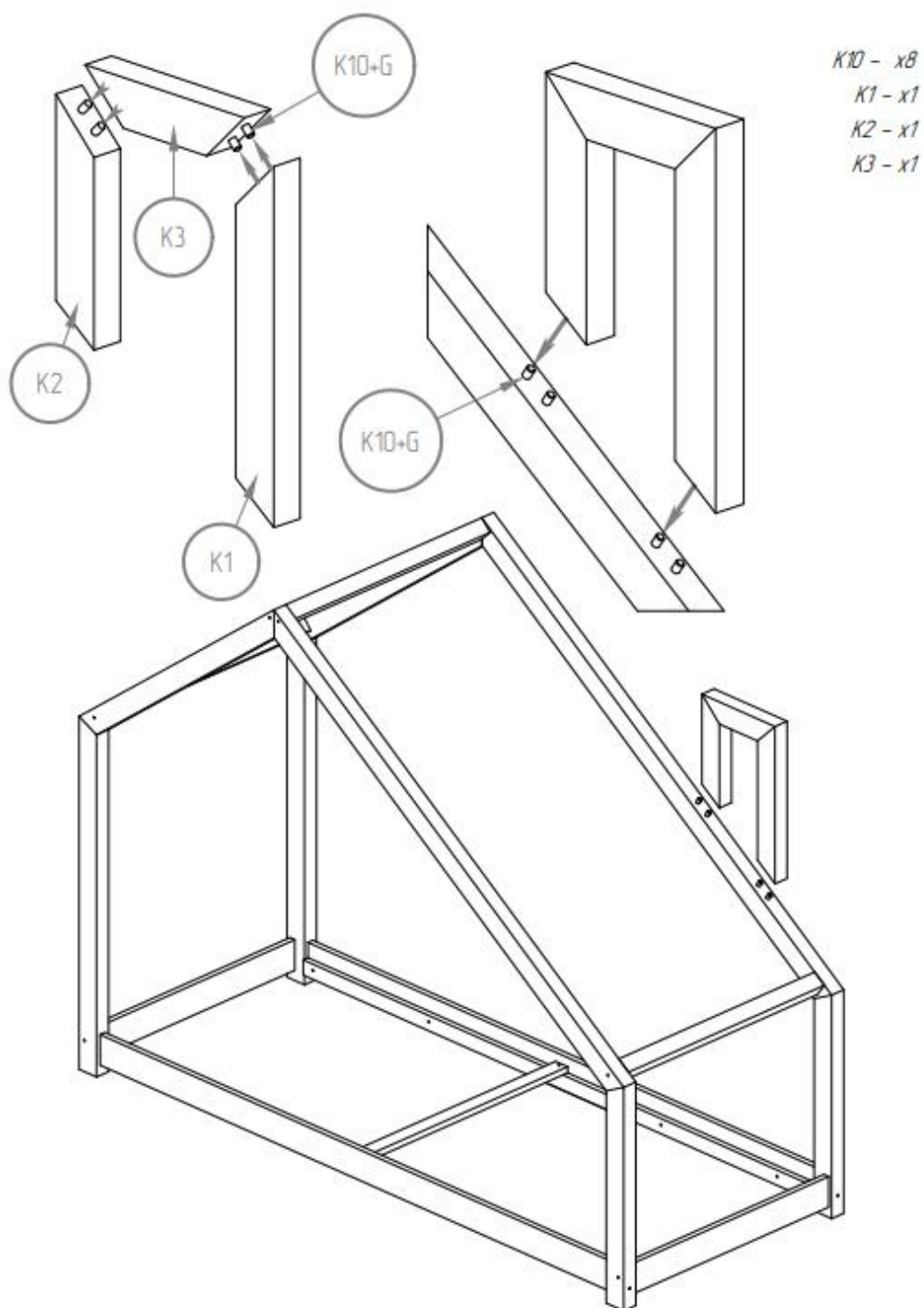




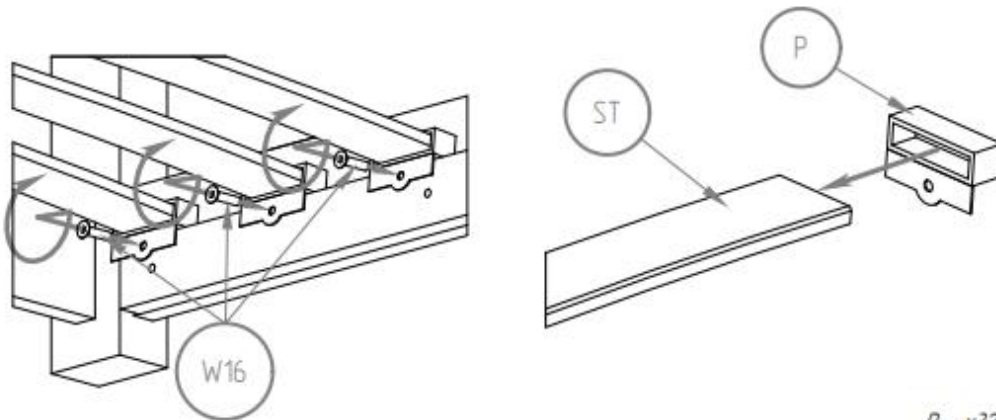


- B2 - x1
- B1 - x2
- LKS - x1
- S80 - x8
- W30 - x2

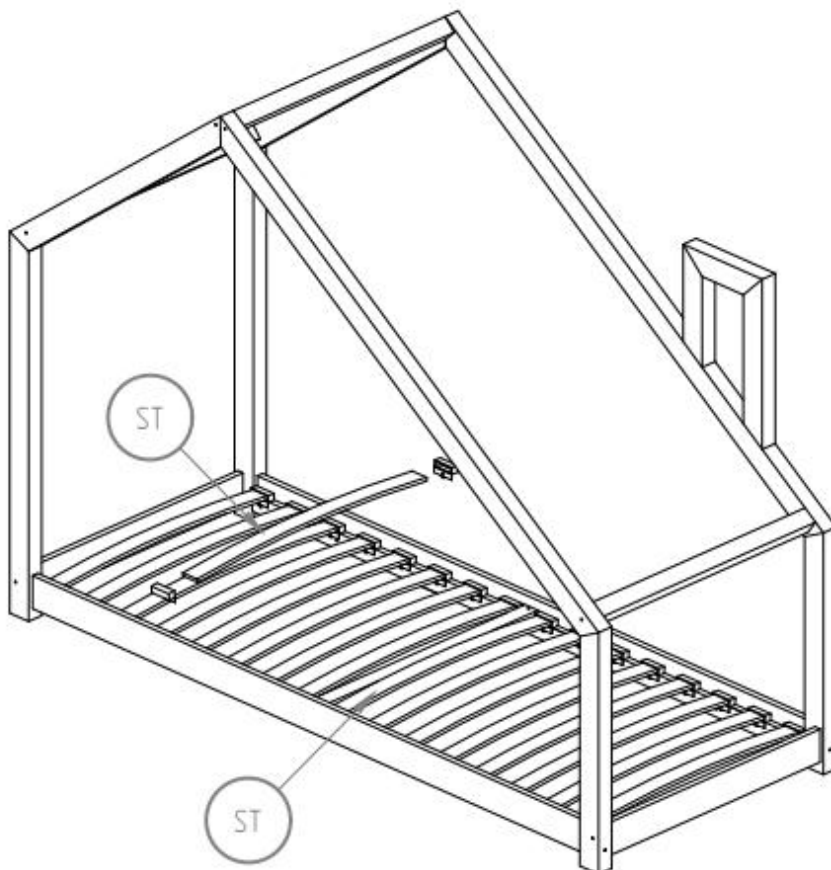








*P - x32*  
*ST - x16*  
*W16 - x32*



---

## UWAGA / WARNING

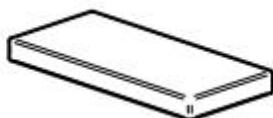
---



**NIE SKAKAĆ**

- Używać tylko materacy o grubości 8-12 cm.
- Nie skakać na łóżku.
- Zakaz przebywania więcej niż jednej osoby na łóżku.
- Nie wieszać się na elementach konstrukcyjnych.

Części drewniane i plastikowe należy czyścić za pomocą suchej szmatki oraz zwykłych, łagodnych środków do pielęgnacji i czyszczenia surowego drewna.



Wysokość materaca:

min. 8 cm

max. 12 cm

- Use only mattress with thickness is 8-12 cm height.
- Prohibit horseplay on or under bed(s).
- Prohibit more than one person on bunk.
- Do not hang on construction components.

Wooden and plastic parts should be cleaned with a dry cloth and ordinary, mild care and cleaning of raw wood.

