

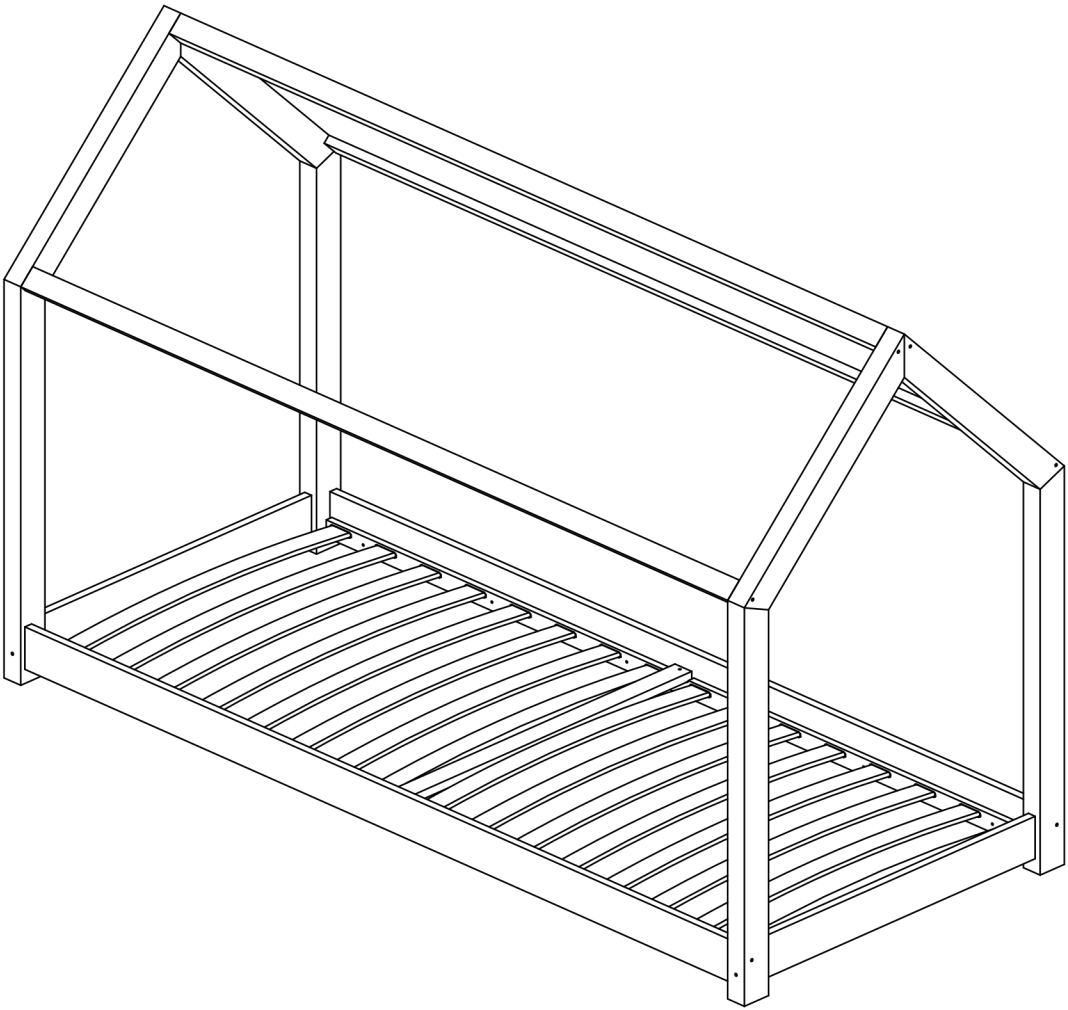
60x120 70x140 70x160

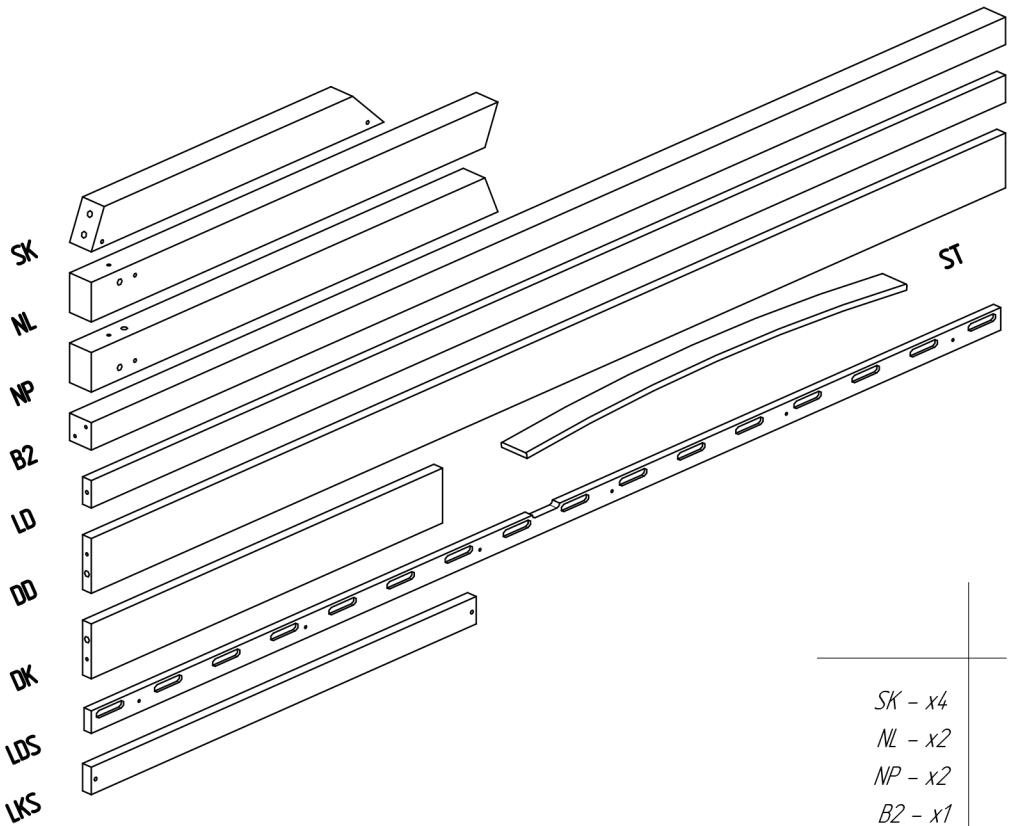
80x140 80x160 80x180

80x190 80x200

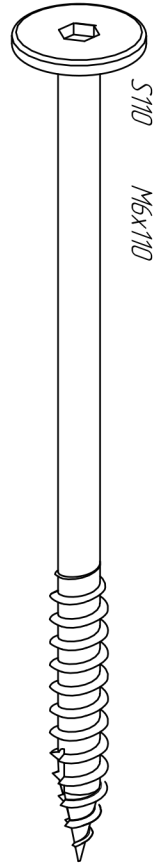
90x140 90x160 90x180

90x190 90x200

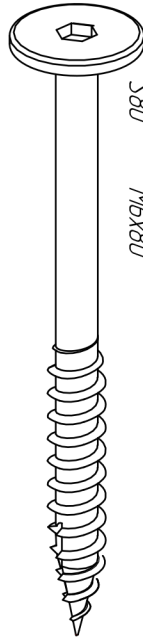




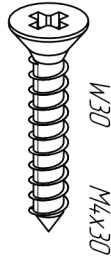
-
- SK - x4
 - NL - x2
 - NP - x2
 - B2 - x1
 - LD - x2
 - DD - x2
 - DK - x2
 - LDS - x2
 - LKS - x1
 - ST - x10-16



S110 M6x110



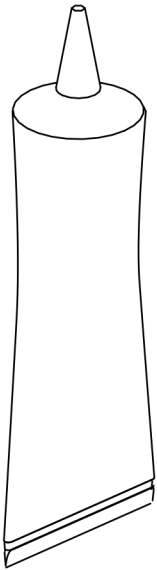
S80 M6x80



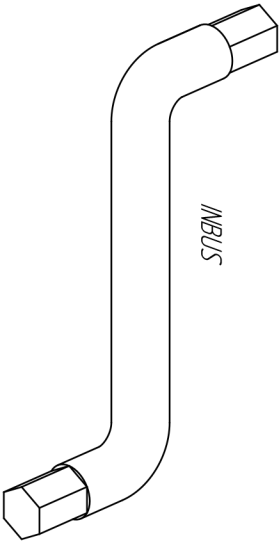
W30 M4x30



K10 M10x4,5



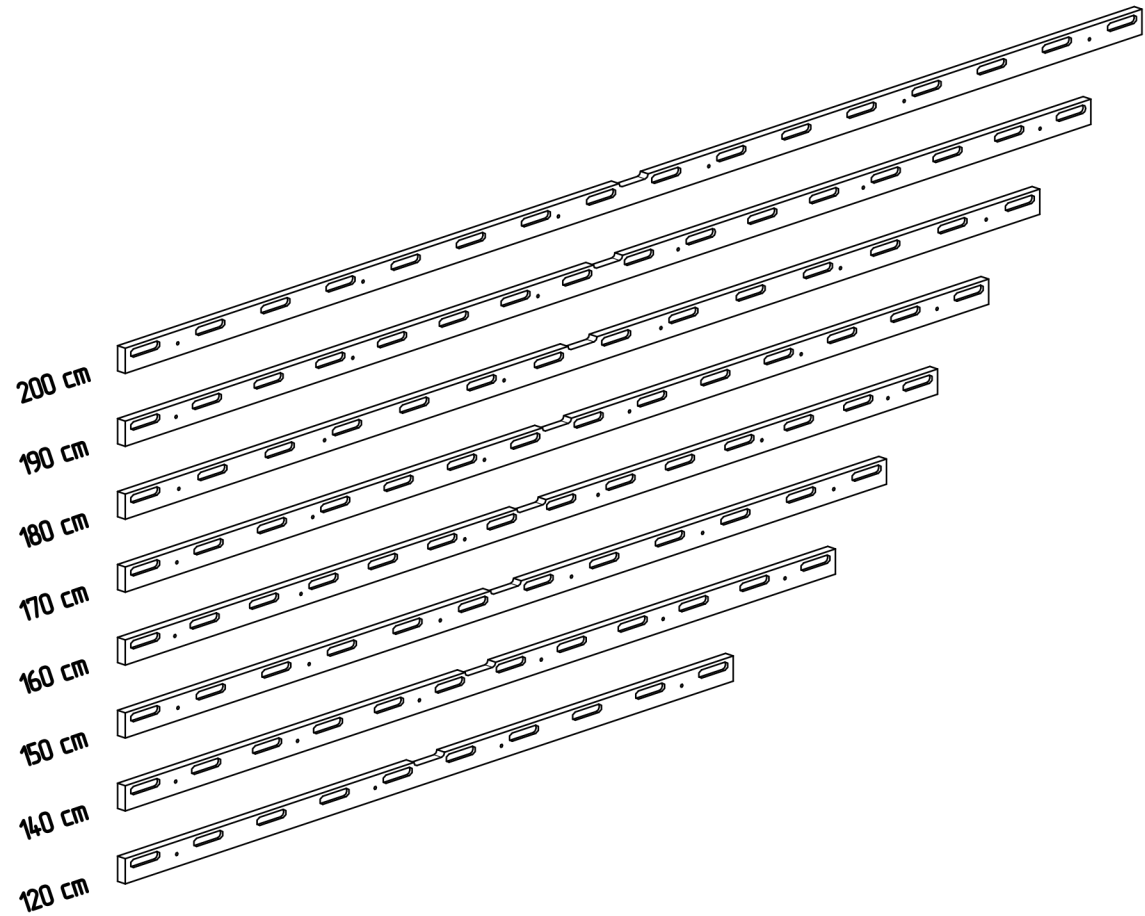
G Glue K10



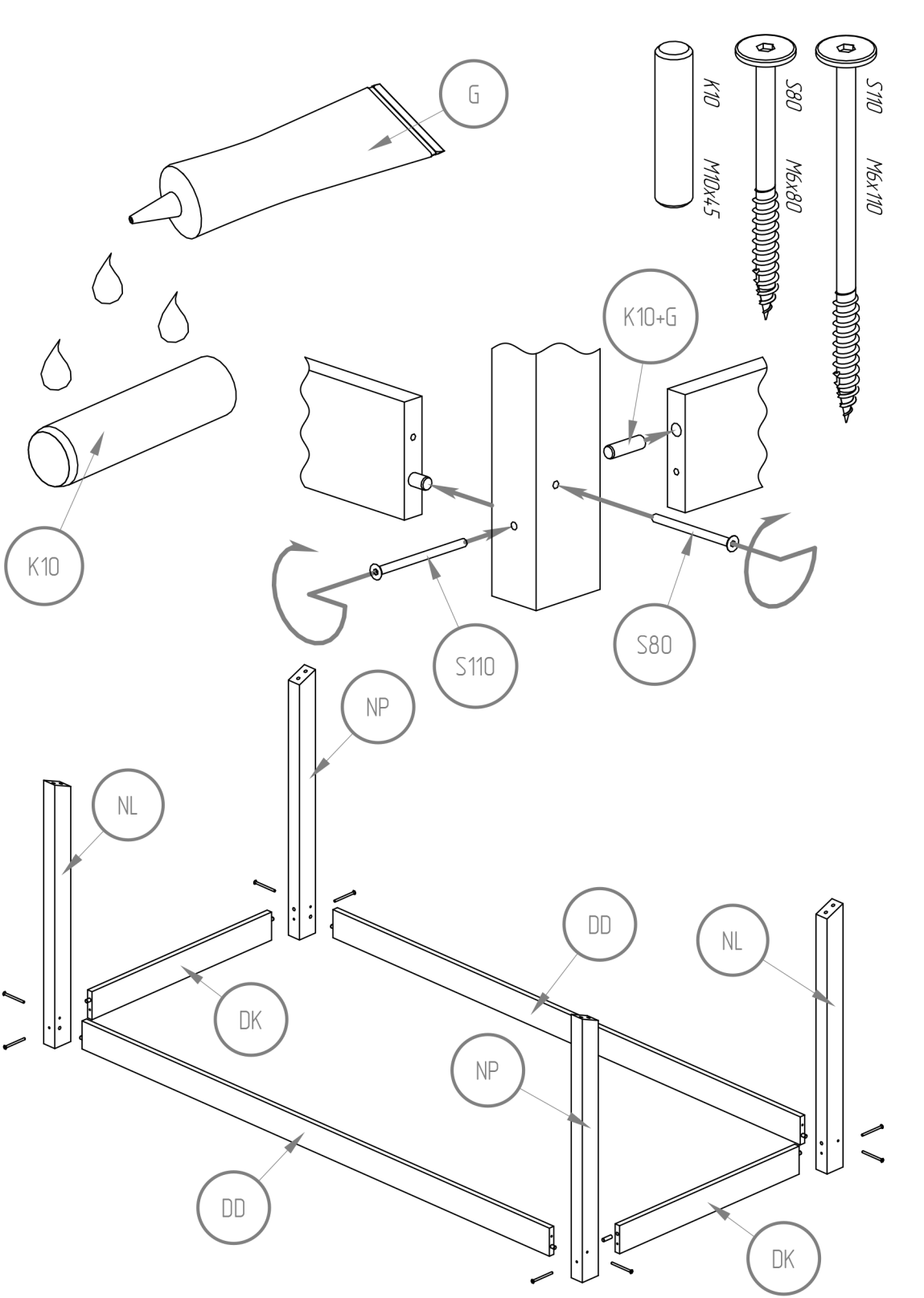
INBUS

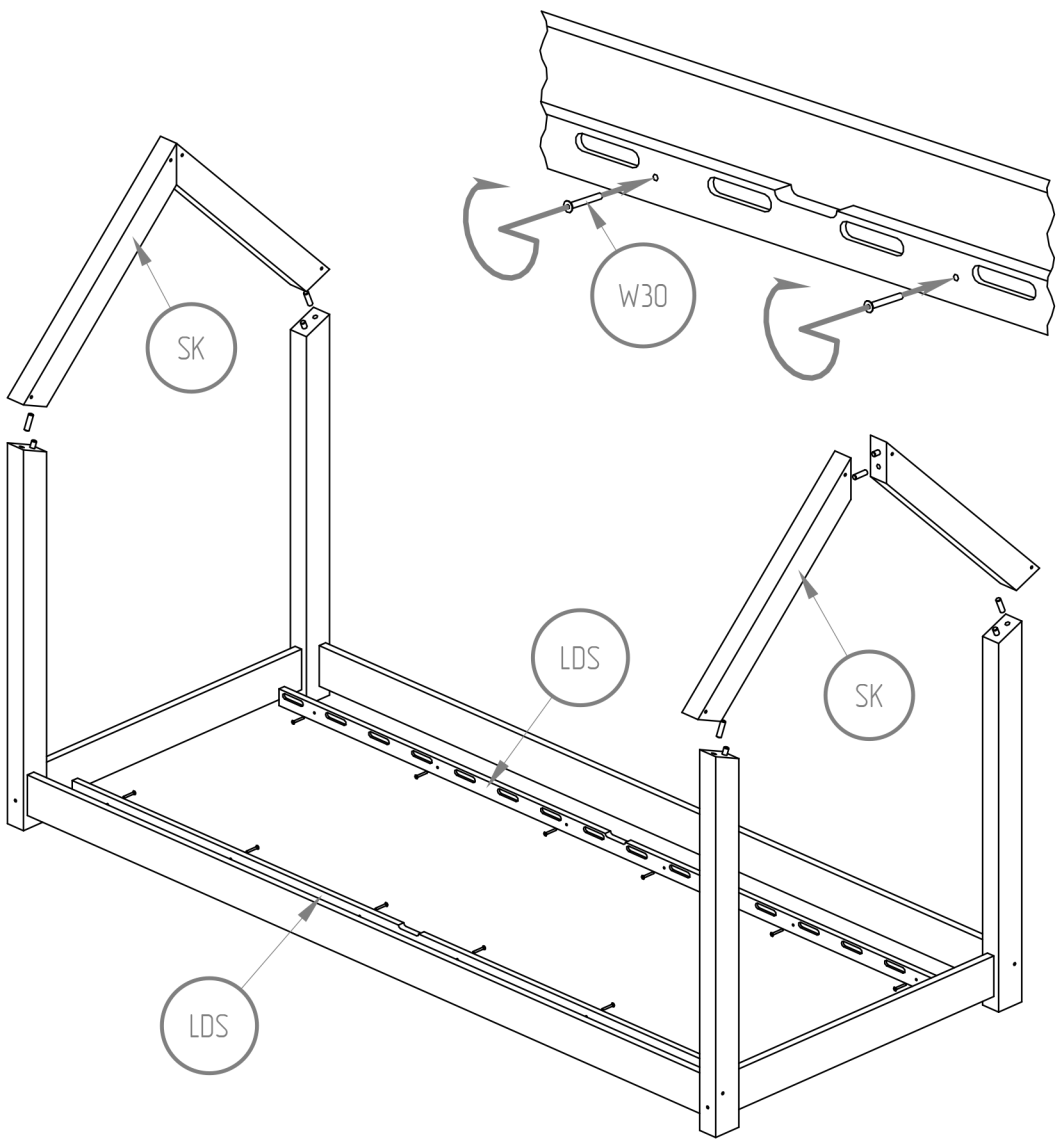
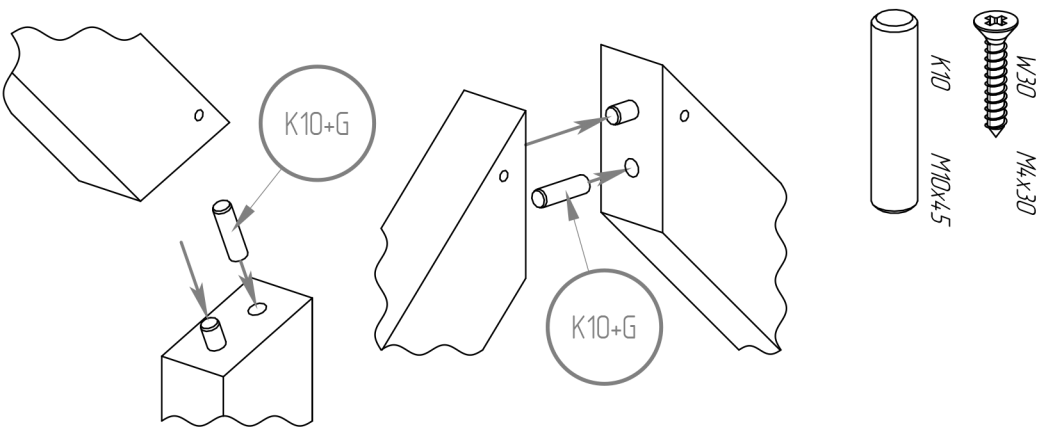
- S110 - x4
- S80 - x12
- W30 - x14
- K10 - x20
- G - x3
- INBUS - x1

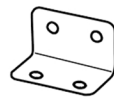
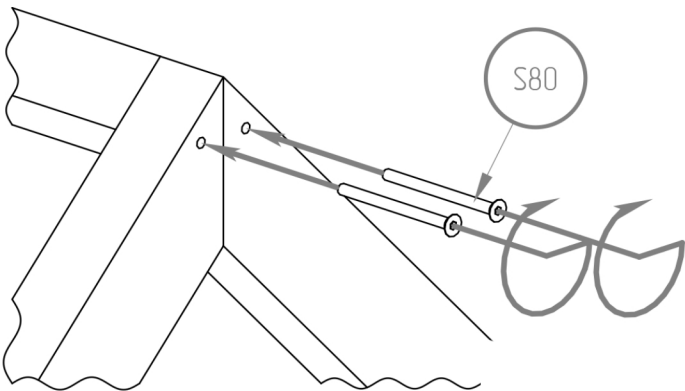
Quantity of holes for mattress bar
and number of ST part.



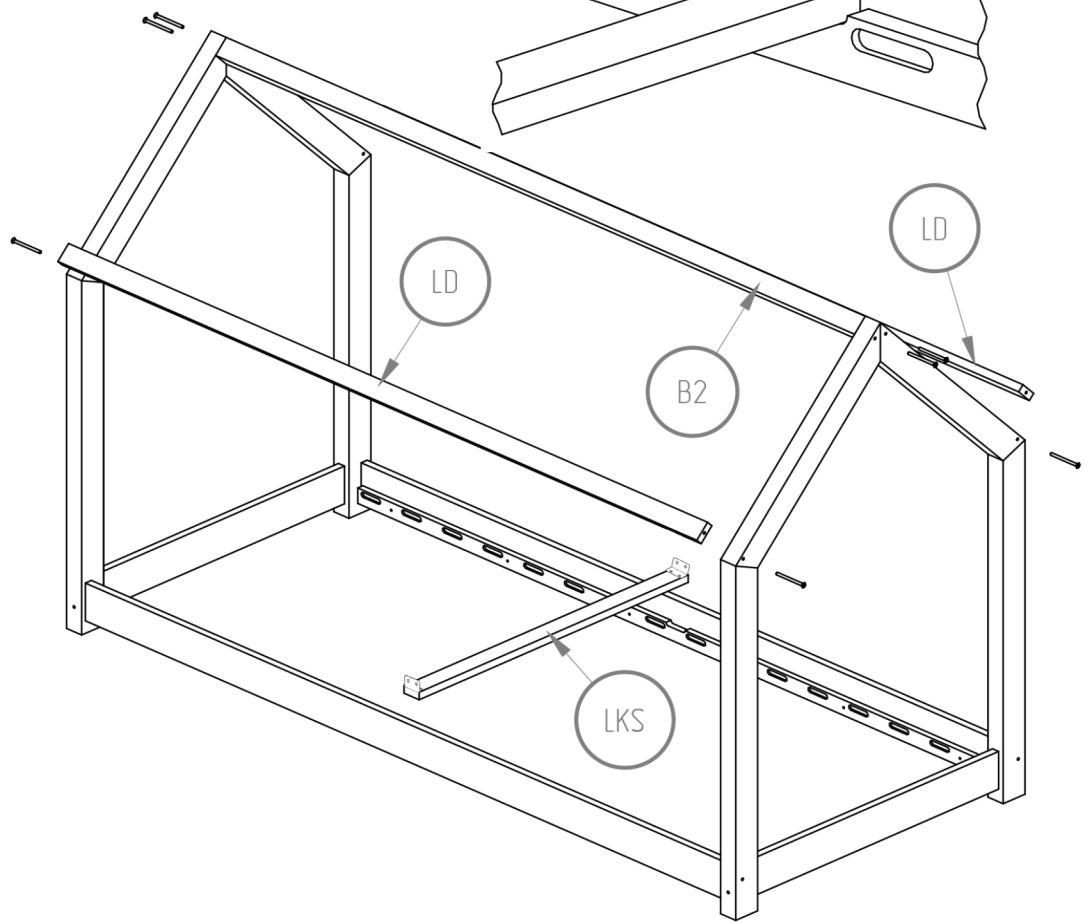
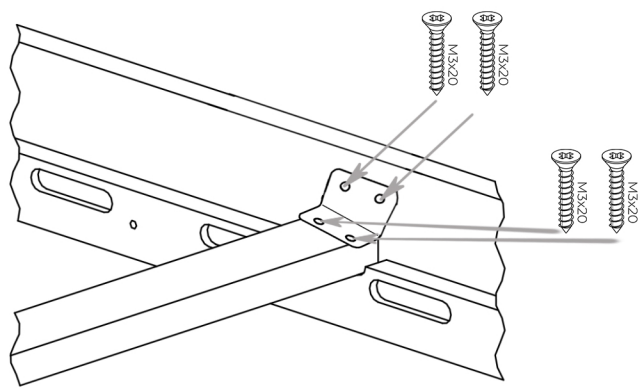
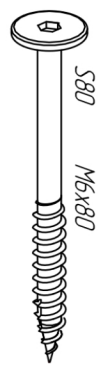
<i>Length</i>	QT
<i>200 cm</i>	16
<i>190 cm</i>	16
<i>180 cm</i>	14
<i>170 cm</i>	14
<i>160 cm</i>	14
<i>150 cm</i>	12
<i>140 cm</i>	12
<i>120 cm</i>	10

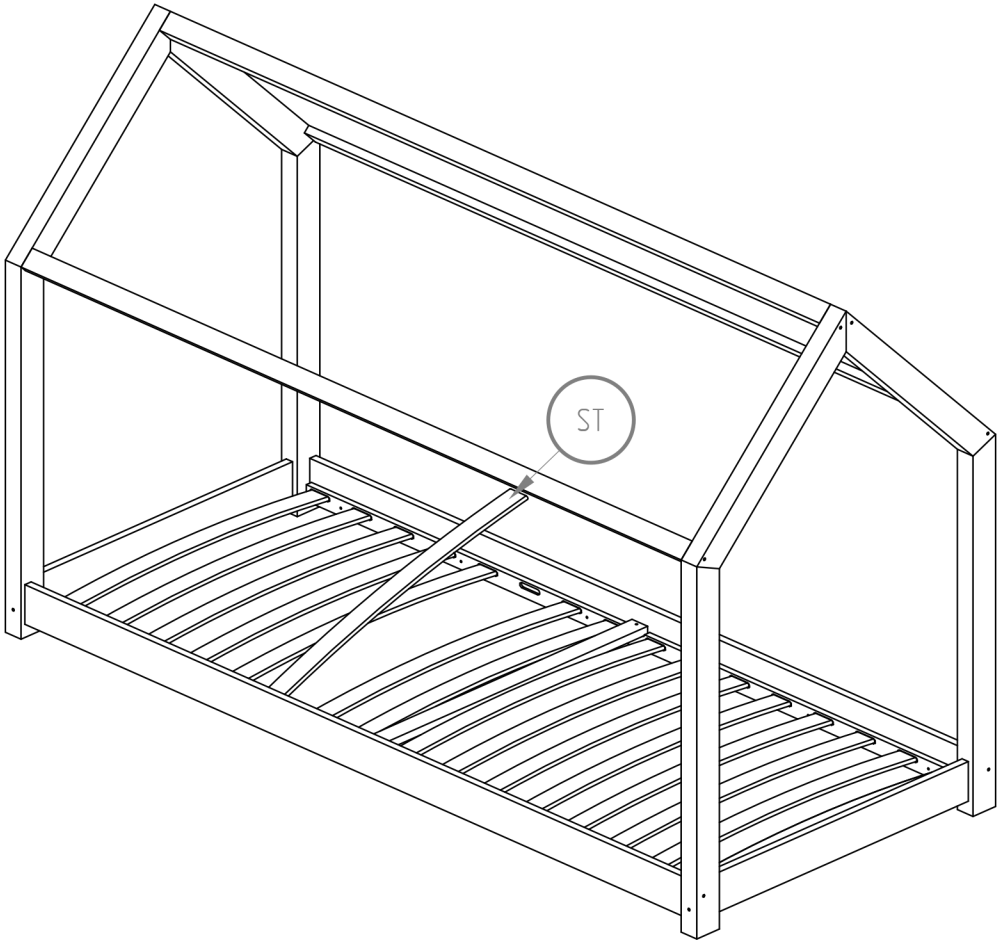
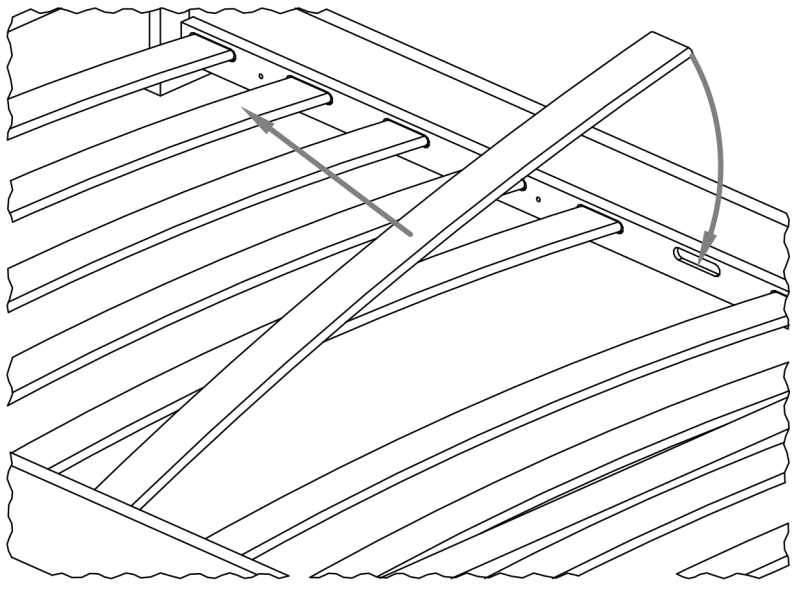






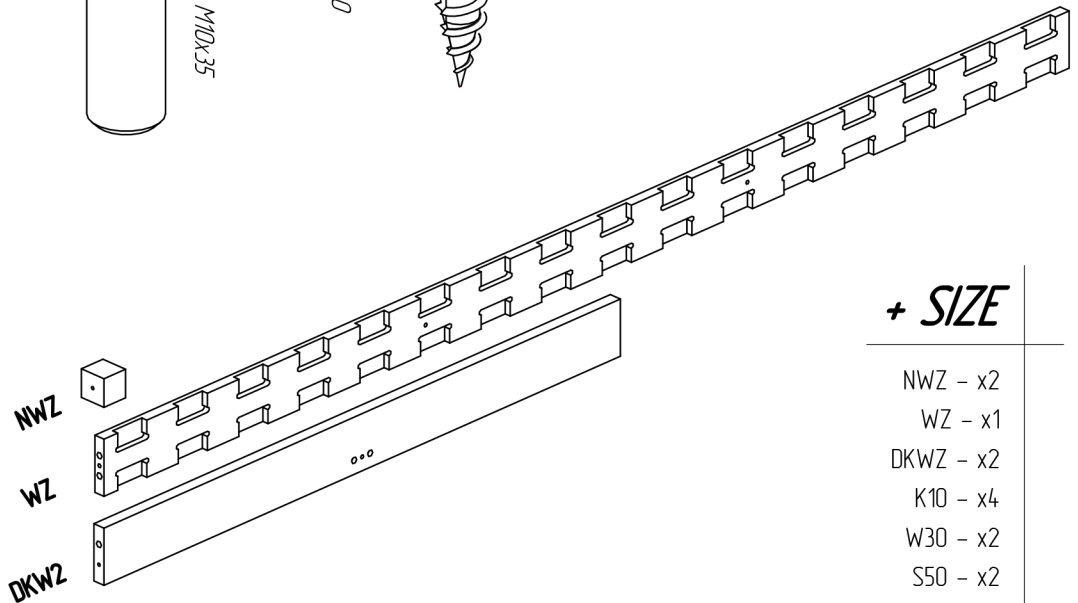
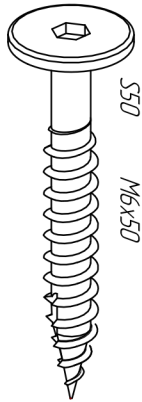
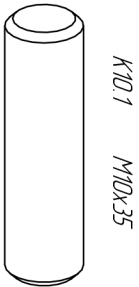
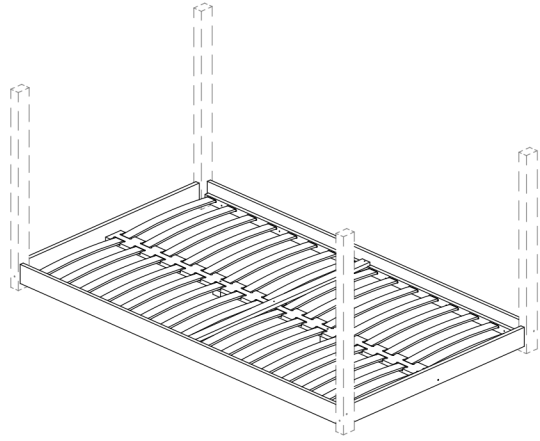
ANGLE BAR





*Montaż łózek o szerokości powyżej 100 cm,
uzupełniamy niniejszą instrukcją.*

*Installation of beds over 100 cm wide,
we complement this instruction.*



+ SIZE

NWZ - x2

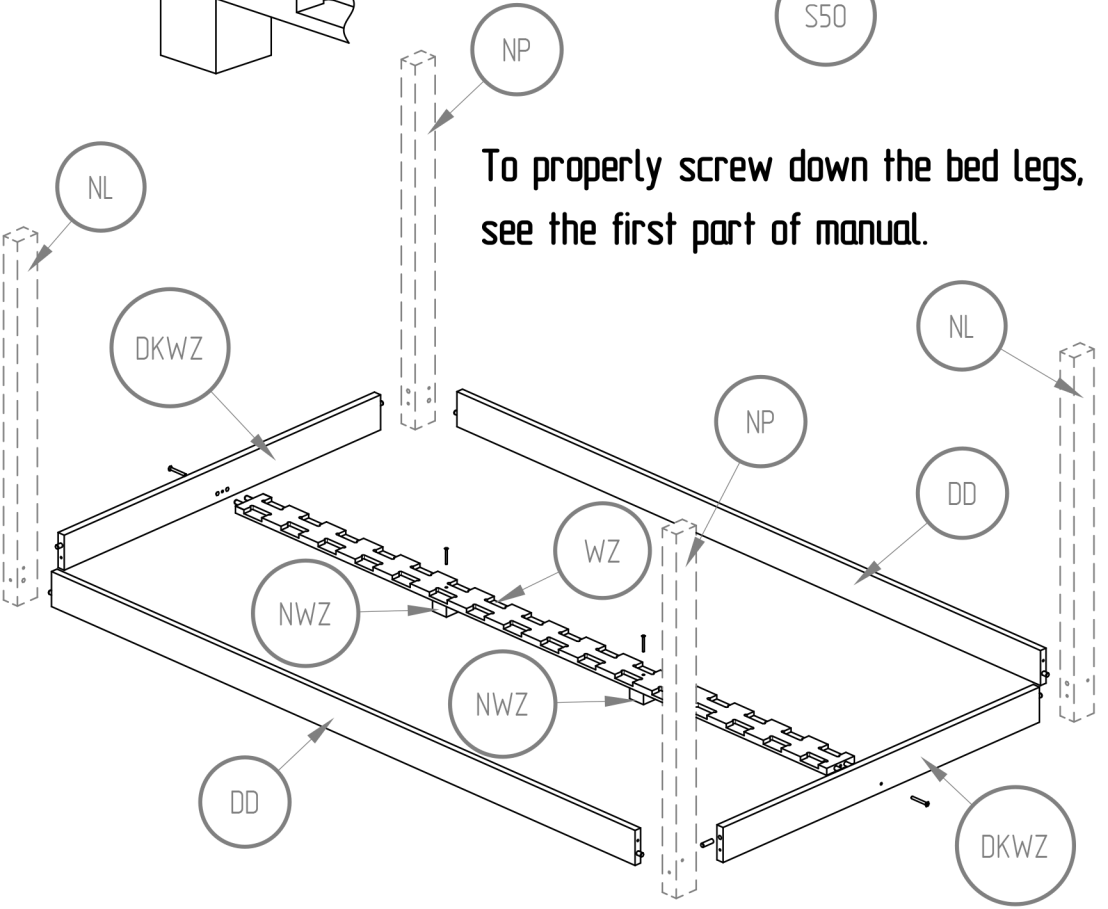
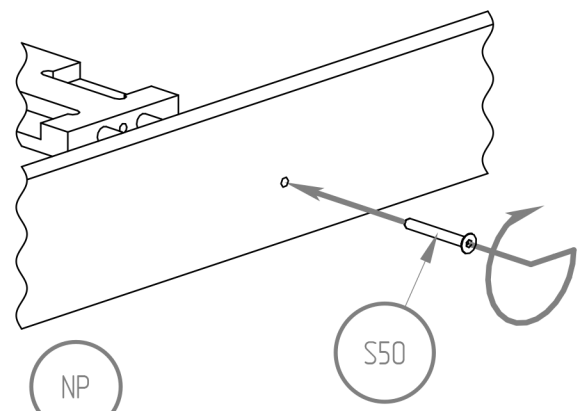
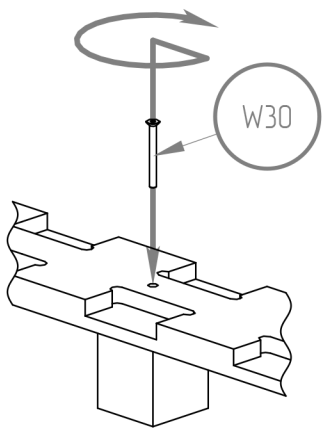
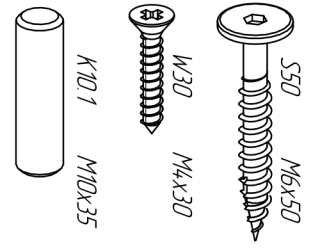
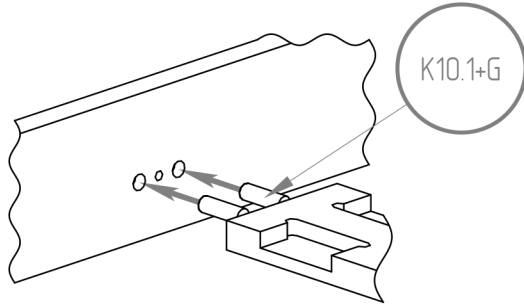
WZ - x1

DKWZ - x2

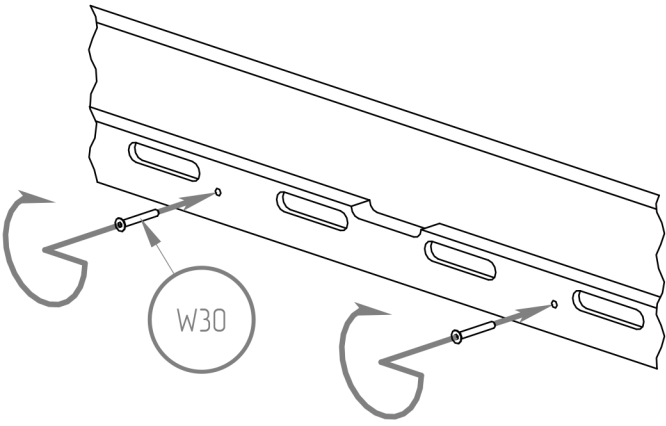
K10 - x4

W30 - x2

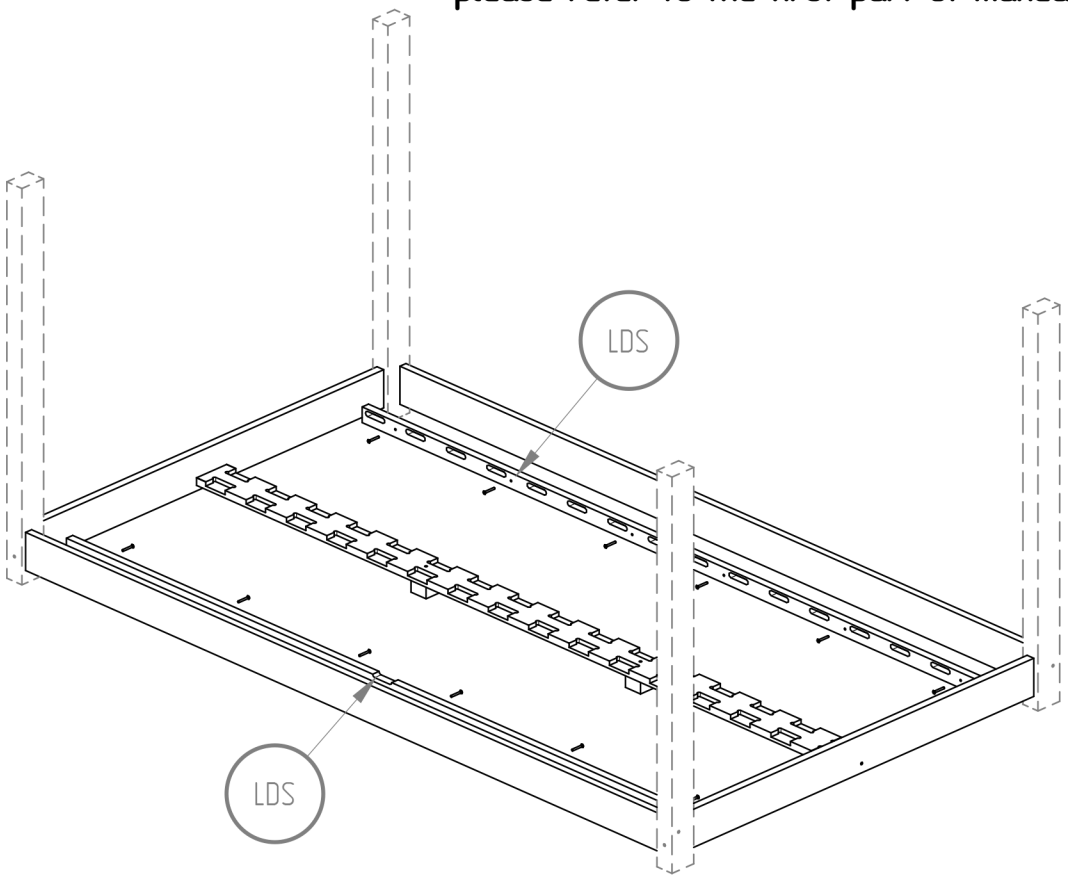
S50 - x2

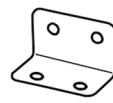


To properly screw down the bed legs, see the first part of manual.

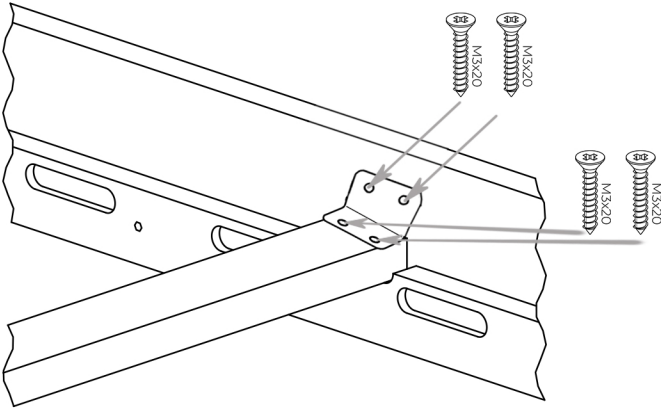


To install all the elements correctly,
please refer to the first part of manual.

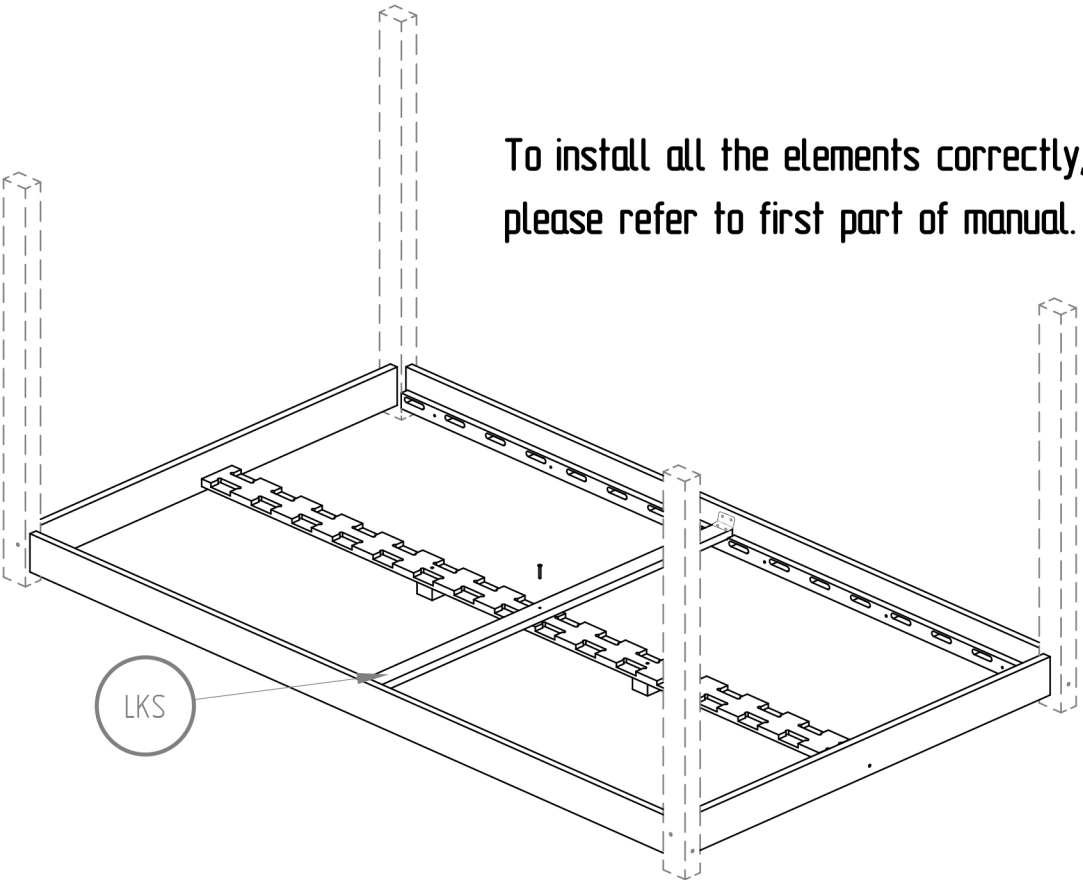


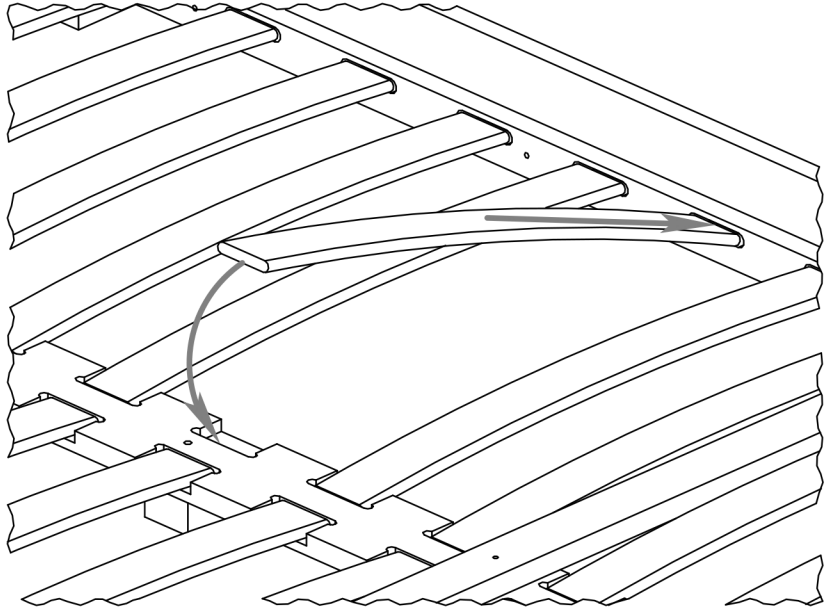


ANGLE BAR

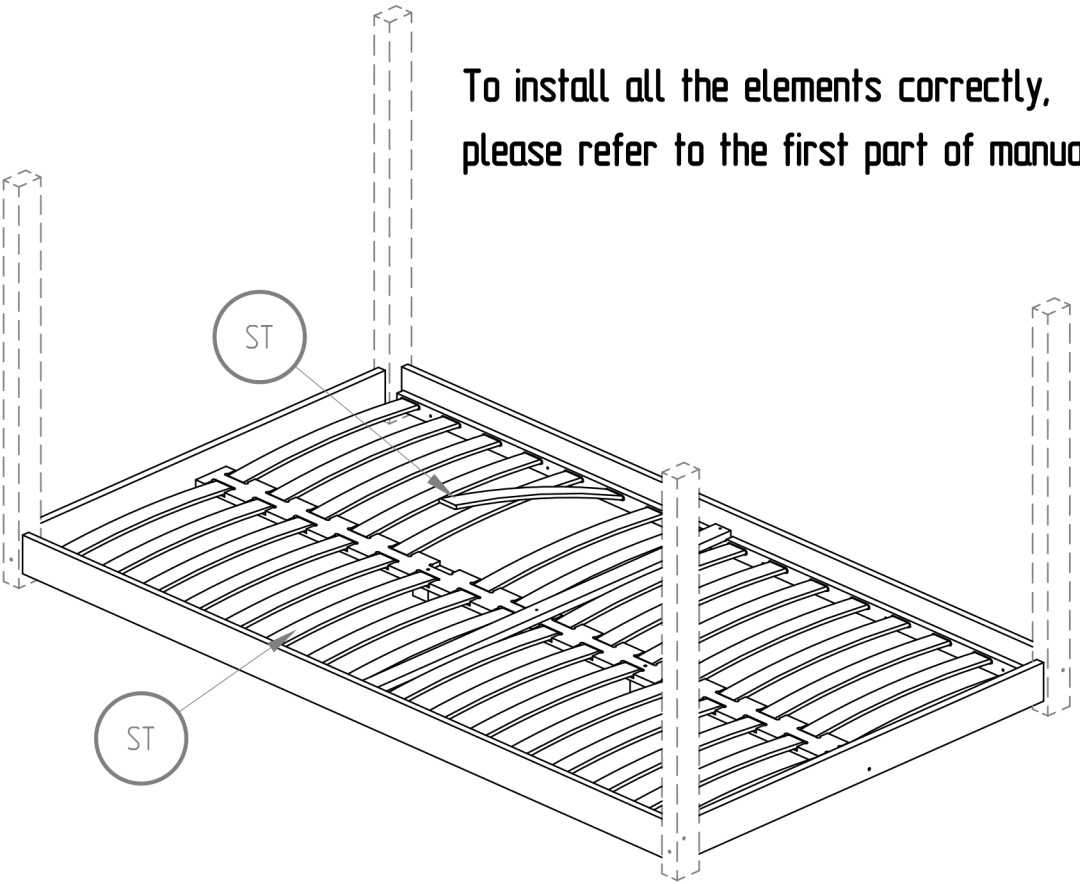


To install all the elements correctly,
please refer to first part of manual.





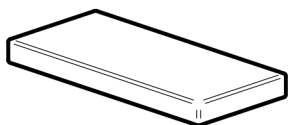
To install all the elements correctly,
please refer to the first part of manual.



UWAGA / WARNING



NIE SKAKAĆ



Wysokość materaca:

min. 8 cm

max. 12 cm

- Używać tylko materacy o grubości 8-12 cm.
- Nie skakać na łóżku.
- Zakaz przebywania więcej niż jednej osoby na łóżku.
- Nie wieszać się na elementach konstrukcyjnych.

Części drewniane i plastikowe należy czyścić za pomocą suchej szmatki oraz zwykłych, łagodnych środków do pielęgnacji i czyszczenia surowego drewna.

- Use only mattress with thickness is 8-12 cm height.
- Prohibit horseplay on or under bed(s).
- Prohibit more than one person on bunk.
- Do not hang on construction components.

Wooden and plastic parts should be cleaned with a dry cloth and ordinary, mild care and cleaning of raw wood.

